

СПЕЦИАЛЬНЫЕ УСТАНОВКИ



СПЕЦИАЛЬНЫЕ УСТАНОВКИ

СДЕЛАНО ВО ФРАНЦИИ

ГЛОБАЛЬНЫЙ ПРОЦЕСС

СПЕЦИАЛЬНЫЕ УСТАНОВКИ

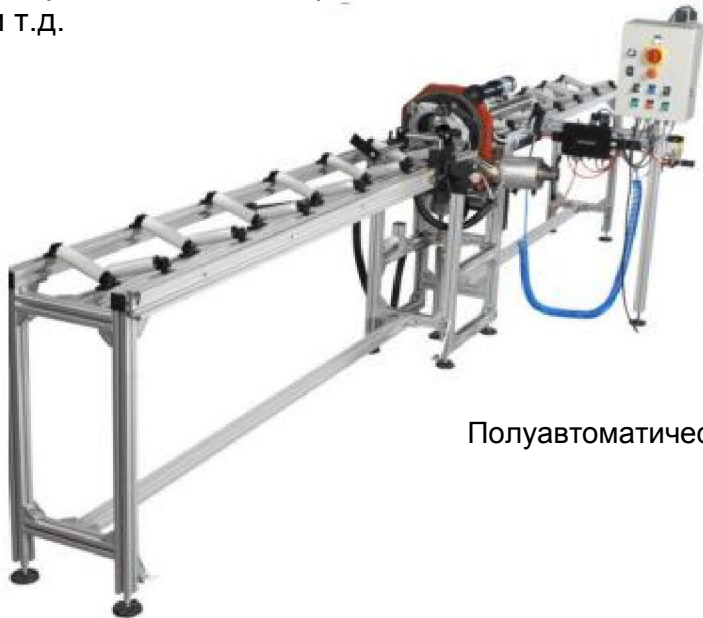


Наш отдел специального оборудования может удовлетворить любой запрос с решениями, которые вы не найдёте в нашем стандартном каталоге.

90% этих установок концентрируют наши знания в области резки, изготовления скоса кромки или орбитальных сварочных систем TIG.

Области применения варьируются и включают:

- Специальные установки для резки тонкостенных титановых труб
- Оборудование для резки труб в теплообменниках в атомной промышленности
- Оборудование с дистанционным управлением для демонтажа трубопроводов в атомной отрасли
- Оборудование для резки: комплектные и полностью автоматизированные линии
- Оборудование для орбитальной резки твёрдосплавными пластинами
- Сверхкомпактные сварочные головки
- и т.д.



Полуавтоматическая линия для резки титановых труб



Линия для орбитальной резки труб большого диаметра и тонкостенных титановых труб

СПЕЦИАЛЬНЫЕ УСТАНОВКИ



СПЕЦИАЛЬНЫЕ УСТАНОВКИ

AXXAIR

www.axxair.com

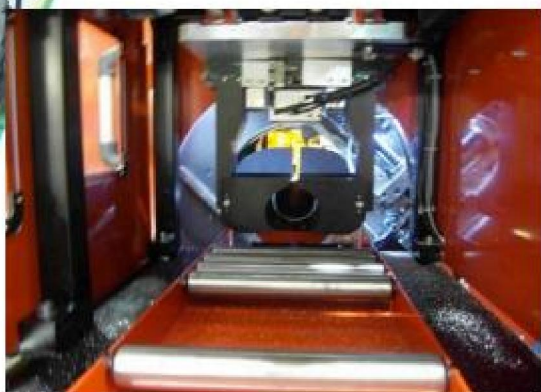


Промышленная установка для орбитальной резки двумя фрезами

СПЕЦИАЛЬНЫЕ УСТАНОВКИ



Автоматическая линия для высокоточной орбитальной резки титановых труб



СДЕЛАНО ВО ФРАНЦИИ

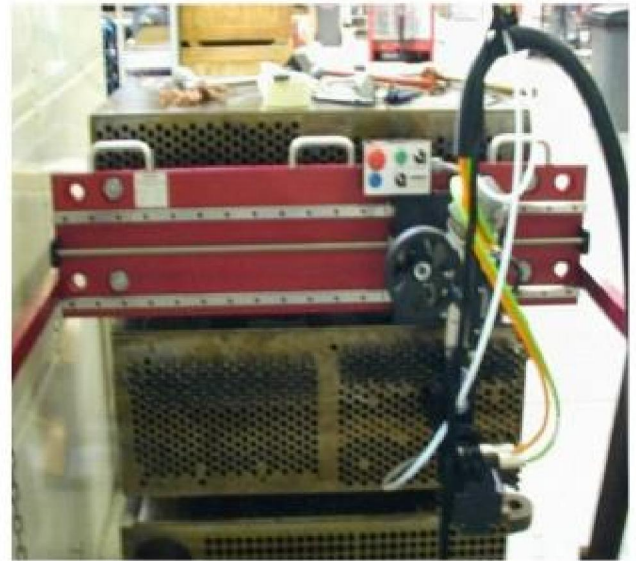
ГЛОБАЛЬНЫЙ ПРОЦЕСС



СПЕЦИАЛЬНЫЕ УСТАНОВКИ

AXXAIR

www.axxair.com



Обрезка труб из инконеля на
трубной решетке теплообменника



Внутренняя орбитальная резка
отверстий нержавеющей баков

СПЕЦИАЛЬНЫЕ УСТАНОВКИ

СДЕЛАНО ВО ФРАНЦИИ

ГЛОБАЛЬНЫЙ ПРОЦЕСС



СПЕЦИАЛЬНЫЕ УСТАНОВКИ



Орбитальная сварка с двойной сварочной головкой



Орбитальная резка
скоса кромки и линия
для сварки труб на
рельсах

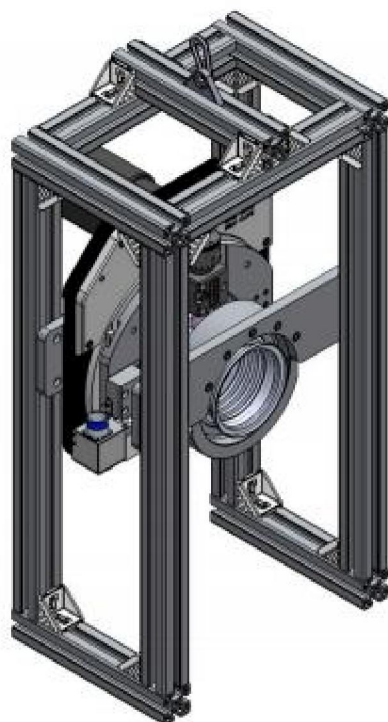
СПЕЦИАЛЬНЫЕ УСТАНОВКИ

СДЕЛАНО ВО ФРАНЦИИ

ГЛОБАЛЬНЫЙ ПРОЦЕСС



СПЕЦИАЛЬНЫЕ УСТАНОВКИ



Орбитальная сварка труб "SCHOTT"
для солнечной электростанции

Установка для
орбитальной сварки с
удержанием
свариваемых деталей на
прихватках



СПЕЦИАЛЬНЫЕ УСТАНОВКИ



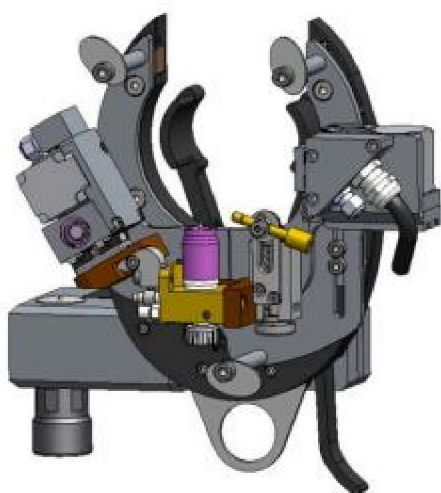
СПЕЦИАЛЬНЫЕ УСТАНОВКИ



Орбитальная сварочная головка с AVC-контролем и колебаниями дуги



СПЕЦИАЛЬНЫЕ УСТАНОВКИ



Орбитальная сварочная головка с AVC-контролем и колебаниями дуги



СДЕЛАНО ВО ФРАНЦИИ

ГЛОБАЛЬНЫЙ ПРОЦЕСС

