

WELCOME AT GKS

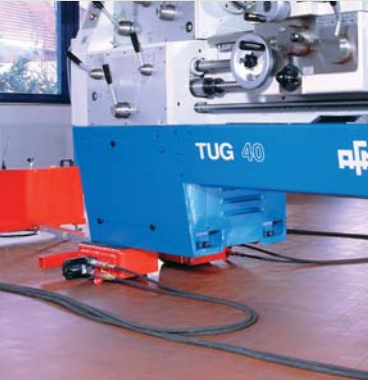
GKS-Perfekt:	<i>norms and ISO-certification</i>	5	
Product group	Full load capacity	Item	Page
Product group 1	<i>short characteristic trait, example of use and application</i>		06 – 07
	till 20 t	Hydraulic jacks V5, V10, V15, V20	08 – 11
	till 30 t	Jack V5-EX, V10-EX, V30-EX, Short-stroke jack V5K-EX	12 – 13
	till 5 t	Hydraulic Forklifter G5	14
	till 5 t	Hydraulic Unilifter WS5	15
	till 10 t	Hydraulic lifting trolley Liftmobil K10	16
		Cleanroom revolution	17
Product group 2	<i>short characteristic trait, example of use and application</i>		18 – 19
	till 40 t	Hydraulic synchronous pressure pumps Quadro20, Quadro40	20 – 21
		Hydraulic hand pumps PV, PV-M and PV-K	22
		Hydraulic electric pumps, PE	23
Product group 3	<i>short characteristic trait, example of use and application</i>		24 – 25
	till 12 t	Transport trolleys F3 with L3 and F6 with L6	26 – 27
	till 24 t	Transport trolleys F9 with L9 and F12 with L12	28 – 29
	till 50 t	Transport trolleys F18 with L18 and F25 with L25	30 – 31
	till 60 t	Transport trolleys F20 with L20 and F30 with L30	32 – 33
	till 120 t	Transport trolleys F40 with L40 and F60 with L60	34 – 35
	till 50 t	Transport trolleys HF25 with HL25	36 – 37
	till 200 t	Transport trolleys F100 with TL100	38 – 39
Product group 4	<i>short characteristic trait, example of use and application</i>		40 – 41
		rollers in various implementations	42 – 43
Product group 5	<i>short characteristic trait, example of use and application</i>		44 – 45
	till 12 t	Transport trolleys Tandem TL6 and TL12	46 – 47
	till 40 t	Transport trolleys Tandem TL20 and TL40	48 – 49
Product group 6	<i>short characteristic trait, example of use and application</i>		50 – 51
	till 4 t	Rotating trolleys RL2, RL3H, RL4	52 – 53
	till 4 t	Rotating trolleys RLZ2, RLZ4	54 – 55
	till 5 t	Rotating trolleys RLZ2K, RLZ5	56 – 57
Product group 7	<i>short characteristic trait, example of use and applications</i>		58 – 59
	till 35 t	Power transport systems PTS20 and PTS35	60 – 61
		References	62
Power Team	<i>short characteristic trait, example of use and application</i>		63

Production revisions are subject to change.

For literal mistake we assume no liability.



Добро пожаловать в GKS



GKS-PERFEKT:	нормы и ISO-сертификация	5
Производственная группа	Полная грузоподъемность, Изделие	Страница
Производственная группа 1	Краткая характеристика, особенности, примеры использования и применения	06 – 07
	до 20 т Гидравлические домкраты V5, V10, V15, V20	08 – 11
	до 30 т Домкраты V5-EX, V10-EX, V30-EX, короткоходовый домкрат V5K-EX	12 – 13
	до 5 т Гидравлический Forklifter G5	14
	до 5 т Гидравлический Unilifter WS5	15
	до 10 т Гидравлическая подъемная тележка Liftmobil K10	16
	Революция чистого помещения	17
Производственная группа 2	Краткая характеристика, особенности, примеры использования и применения	18 – 19
	до 40 т Гидравлические синхронизированные насосы Quadro20, Quadro40	20 – 21
	Гидравлические ручные насосы PV, PV-M и PV-K	22
	Гидравлические электрические насосы PE	23
Производственная группа 3	Краткая характеристика, особенности, примеры использования и применения	24 – 25
	до 12 т Транспортные тележки F3 с L3 и F6 с L6	26 – 27
	до 24 т Транспортные тележки F9 с L9 и F12 с L12	28 – 29
	до 50 т Транспортные тележки F18 с L18 и F25 с L25	30 – 31
	до 60 т Транспортные тележки F20 с L20 и F30 с L30	32 – 33
	до 120 т Транспортные тележки F40 с L40 и F60 с L60	34 – 35
	до 50 т Транспортные тележки HF25 с HL25	36 – 37
до 200 т Транспортные тележки F100 с TL100	38 – 39	
Производственная группа 4	Краткая характеристика, особенности, примеры использования и применения	40 – 41
	ролики для различных применений	42 – 43
Производственная группа 5	Краткая характеристика, особенности, примеры использования и применения	44 – 45
	до 12 т Транспортные тележки Tandem TL6 и TL12	46 – 47
	до 40 т Транспортные тележки Tandem TL20 и TL 40	48 – 49
Производственная группа 6	Краткая характеристика, особенности, примеры использования и применения	50 – 51
	до 4 т Поворотные тележки RL2, RL3H, RL4	52 – 53
	до 4 т Поворотные тележки RLZ2, RLZ4	54 – 55
	до 5 т Поворотные тележки RLZ2K, RLZ5	56 – 57
Производственная группа 7	Краткая характеристика, особенности, примеры использования и применения	58 – 59
	до 35 т Power Transport Systeme PTS20 und PTS35	60 – 61
	Референсы	62
Приводная команда	Краткая характеристика, особенности, примеры использования и применения	63
Возможны разработки по требованию заказчика.		Клиент всегда прав.

Пионеры в отрасли

Более чем 35 лет GKS-Perfekt представляет полный набор и более совершенный ряд продукции для надежного подъема и не требующего усилий перемещения объемных и тяжелых грузов, в перспективе с использованием систем с зубчатыми передачами. Все поперечно-сферические гидравлические домкраты и транспортные тележки от GKS® решают проблемы различного предназначения при перемещении тяжелых грузов в помещениях предприятий. Наша квалификация и многолетний опыт позволяют нашим заказчикам экономить средства и обеспечивают качественное и безопасное решение транспортных проблем в конкретной ситуации.

Ориентация на заказчика

Будучи близки к рынку, мы развиваем, проектируем и производим домкраты и транспортные системы, которые удовлетворяют самым различным требованиям. В области подъема и точного опускания станков в диапазоне от 5 до 30 тонн – даже в ограниченном пространстве – или транспортировка тяжелых грузов до 200 тонн. Решения, предлагаемые GKS®, гарантируют легкое и точное, не требующее усилий перемещение и управление, естественно, с оптимальной защитой пола.

Сосредоточие – консультации и сервис

С самого начала GKS® обратил особое внимание на индивидуальный сервис. Везде, где наши непрерывно развиваемые конструкции не в состоянии точно соответствовать требованиям нашего заказчика, мы оказываем консультации, чтобы помочь реализовать

индивидуальные решения по перемещению грузов до 200 тонн и более. Более того, мы также быстро реагируем на просьбы и запросы наших клиентов. Это подтверждено нашим немедленным обслуживанием и ремонтной службой и нашим быстрыми поставками запасных частей. Мы утверждаем, что наше качественное оборудование достаточно совершенно и безопасно в работе.

Обслуживание и немедленный ремонт
Наша сервисная служба соответствует тесту UVV и отремонтирует ваше оборудование по фиксированному ценам, после согласования сметы.

Быстрая поставка запасных частей
Мы гарантируем, что ваше оборудование будет введено в строй настолько быстро, насколько это возможно. Мы немедленно вышлем вам необходимые запасные части и инструкции для проведения ремонта, если этот ремонт возможен Вашими силами.

Опираясь на многолетний опыт в разработке и производстве подъемных и транспортных систем, GKS-Perfekt ручается за высокое качество продукции.

Проверочные метки
Наши домкраты и все Dekra одобрены и имеют все сертификаты качества и соответствия.



ANSI/ASME

Pioneers of the branch

For more than 35 years now the name GKS-Perfekt has stood for a complete and fully complemented range of products geared towards the safe lifting and effortless moving of bulky and heavy loads. All across the globe hydraulic jacks and transport trolleys from GKS® are solving problems of various magnitudes where heavy loads have to be moved on company premises. Our proficiency and many decades of experience combine to benefit our customers and provide them with an individual solution on a economic basis, with the greatest possible safety for both the user and heavy load.

Customer orientation

With our market proximity we are developing, designing and producing jacks and transport systems, which fulfil the most varied of requirements. Be it in the area of lifting and precision lowering of machines covering a range from 5 to 30 tonnes – even where space is at a premium – or the transporting of heavy loads up to 200 tonnes, the solutions that GKS® provides guarantee easy handling and equally effortless moving and steering operations, naturally with optimum floor protection.

Main focus

Consulting and Service

Right from the outset GKS® has placed particular emphasis on individual services. Wherever our continuously advanced developments fail to precisely match our customer's requirements, we are available with proficient advice to

help towards the realisation of customised solutions up to 200 tonnes and more. Beyond this, we also regard the quick response of our customer service to be a matter of course. This is confirmed by our immediate maintenance and repair service and our rapid spare-parts service. We make sure that our quality equipment is in perfect and safe working order.

Maintenance and immediate repair service:

Our service department will conduct both UVV tests and repairs to your equipment at fixed prices as agreed after a preceding cost estimate.

Rapid spare part service:

In order to ensure that your equipment is rendered available again as quickly as possible we will immediately dispatch your needed spare parts.

With many decades of experience in the design and production of lifting and moving systems, GKS-Perfekt vouch for high-grade quality products.

Test marks:

Our jacks are all Dekra approved and bear the test marks.



ANSI/ASME

Специальные конструкторские решения
Special designed solutions

GKS-PERFEKT



Проектирование и реализация сделана точно для вас на GKS-Perfekt!

Наш конструкторский отдел выполнит подъемные и транспортные системы в соответствие со спецификацией заказчика. Он может создать идеальное решение для перемещения любых мыслимых тяжелых грузов.

Planning and realisation made perfect for you by GKS-PERFEKT!

Our design department realises lifting and moving systems in accordance with customer specifications. It can provide the ideal solutions for all kinds of heavy load movement. Why not get in touch with us!

Customised designs up to 200 tonnes and more.



Our manufacturing process calls on state-of-the-art production methods thus enabling us to achieve a constantly high quality standard.

Every single jacks passes through a sequences of tests before it is delivered and it is supplied with a test report and label indicating the date for its next inspection.

- Warranty is 24 months on material and design where used as intended.
- Indeed on our improved cast safety toe we grant a warranty of 3 years

Почему бы не войти в контакт с нами!

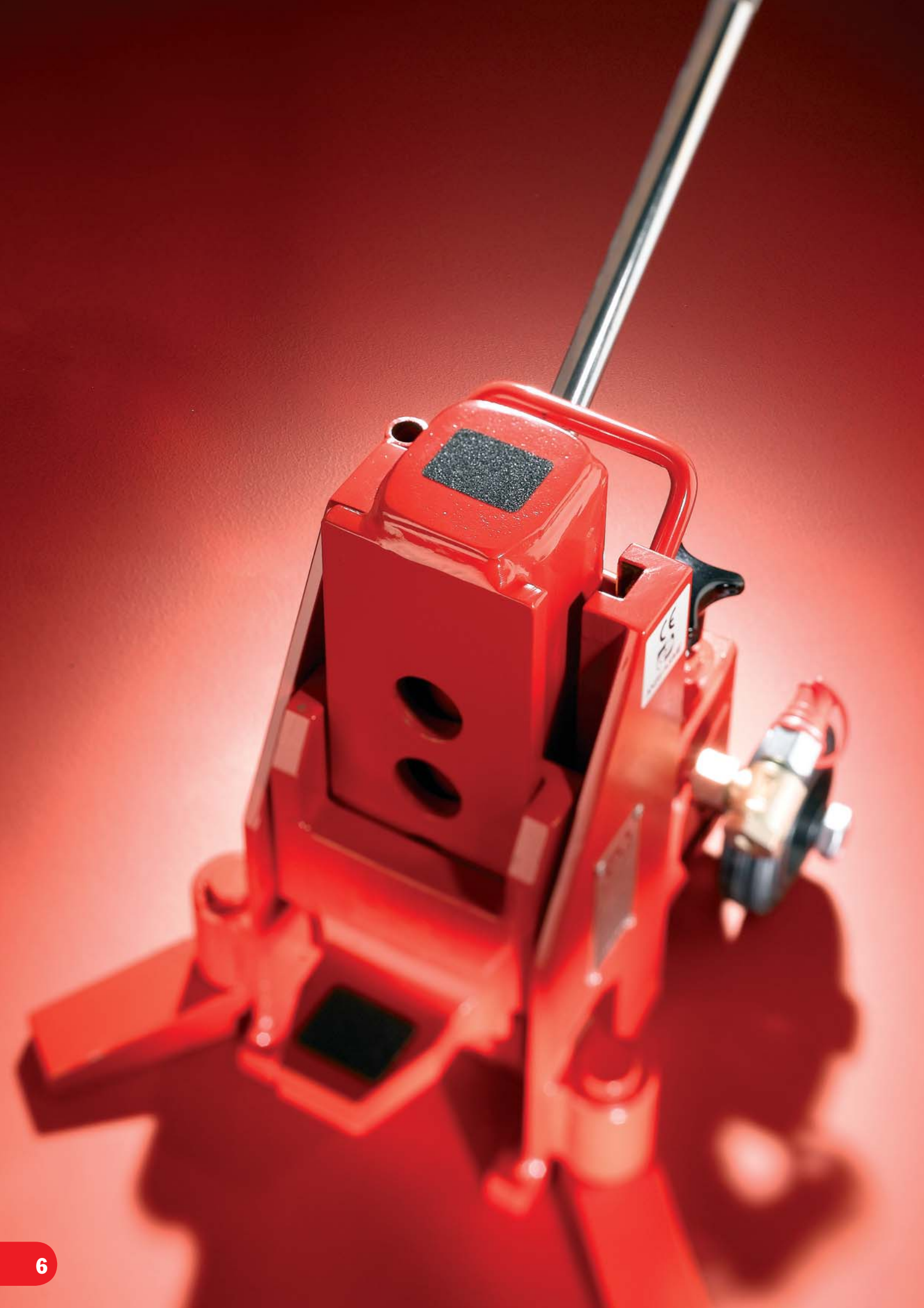
Специальные конструкции до 200 тонн и более.

Каждый отдельный домкрат проходит через последовательность испытаний прежде, чем его поставляют заказчику с отчетом об испытаниях и биркой для отметок о дате следующей проверки.

■ Гарантия 12 месяцев на материалы и конструкцию при правильном использовании.

■ Мы действительно предоставляем гарантию 2года на наш улучшенный литой подпятник безопасности.





Гидравлические домкраты

Подъемное оборудование **GKS-Perfekt** соответствует высочайшим стандартам качества.

Наше подъемное оборудование соответствует самым высоким требованиям в выборе, как материалов, так и способов производства.

В течение многих десятилетий наше оборудование оказывается исключительно прочным и имеет длительный срок службы.

Независимая работа без какого-либо источника мощности, объединенная с максимальными условиями безопасности для оператора и поднимаемого груза гарантируется.

Заказчик получает практичное устройство для многоцелевого применения на любом данном участке, будь это на заводе, во дворе или окружающем периметре на сборочной линии.

Стандартные особенности:

- Все внутренние детали сделаны из нержавеющей стали.
- Клапана безопасности (защита от перегрузки)
- Перепускной винт для точного опускания тяжелого груза.

- **Высокопрочный материал**, обеспечивающий существенное уменьшение поднимаемого веса и в то же самое время увеличение грузоподъемности.

- **Наш улучшенный литой безопасный подпятник.** Неправильная установка подпятника исключена. Его наклон помогает предотвратить повреждение.

- **Точно обработанные по всей длине направляющие** между ползуном и корпусом и гарантия аккуратного подъема и длительного срока службы.

- **Устойчивая поворотная опора** предотвращает домкрат от опрокидывания при перегрузке.

- **Опресованные быстроразъемные соединения** позволяют подключить гидравлические ручные или электрические насосы.

- **Противоскользящие накладки** на подпятнике и верхней плите для предотвращения проскальзывания.

- **Твердые резиновые шины** облегчают перемещение.

- **Рукоятка накачки может поворачиваться на 180°**, позволяя использовать домкрат при недостатке места.

- **Сертификат соответствия BGV D8**

GKS-PERFEKT

Hydraulic jacks

GKS-Perfekt lifting equipment meets the highest quality standards

Our lifting equipment complies with the most stringent of requirements. In the choice of both materials and manufacture.

For decades our equipment has proved to be exceptionally robust and have a long service life.

Independent operation without any power source, combined with a maximum in terms of safety for the operator and the heavy load is guaranteed.

The customer receives a practical device for multi-purpose application at any given site, be it in the company, in the yard and perimeter areas or on the assembly line.

Standard features:

- **Interior parts are all made of rust free material.**
- **Safety valve** (overload protection).
- **Lowering screw** for precision lowering of heavy loads.
- **High-grade material**, provides a significant reduction in unladen weight whilst at the same time increasing loading capability.
- **Our improved cast safety toe.** Incorrect insertion of the toe is thus ruled out. This in turn helps to prevent injuries.
- **Precision guideways** run full length between the slider and housing and guarantee accurate lift movements and long service life.
- **Stable swivel feet** prevent the jack from tipping over under load.
- **Sealed quick release connectors** enable external hydraulic hand pumps or hydraulic electric pumps to be connected.
- **Safety-walk pads** on toe and top plate to prevent slipping.
- **Solid rubber tyres** make it easier to move about.
- **Pump rod can be swivelled through 180°**, allowing the jack to be used wherever space is at a premium.
- **Test mark BGV D8**

GKS-PERFEKT V5 + V10

для нагрузки до 10 тонн
for heavy loads up to 10 tonnes

технические характеристики <i>technical data</i>	V 5	V 10
артикульный номер <i>item number</i>	10181	10182
полная грузоподъемность <i>full load capacity</i>	50 кН (5 тн) 50 kN (5 t)	100 кН (10 тн) 100 kN (10 t)
рабочее давление <i>working pressure</i>	520 бар 520 bar	520 бар 520 bar
минимальная высота подхвата при использовании подпятника, отлитого по восковой модели <i>minimum loading height using waste-wax cast toe</i>	15 mm	20 mm
высота подъема <i>lifting height</i>	140 mm	160 mm
максимальная высота подъема при использовании подпятника, отлитого по восковой модели, с максимальной регулировкой <i>max. loading height using waste-wax cast toe at max. adjustment</i>	145 mm	175 mm
регулируемый ряд подпятника, отлитого по восковой модели <i>adjustable range of waste-wax cast toe</i>	3 x	4 x
размер верхней плиты <i>size of top plate</i>	68 x 60 mm	80 x 72 mm
высота подъема при использовании верхней плиты <i>loading height using top plate</i>	255 mm	310 mm
полный размер (Д x Ш x В) <i>overall dimensions (L x W x H)</i>	260 x 210 x 255 mm	320 x 240 x 310 mm
масса, включая заполнение маслом <i>tare weight incl. oil fill</i>	21 кг 21 kg	32 кг 32 kg

Наш усовершенствованный подпятник, отлит по восковой модели, оператор устанавливает одной рукой.

Чистовая обработка. Материал гарантирует максимальную безопасность от поломки и деформации. Без разрушения при использовании годами.

Противоскользящие накладки на подпятнике и верхней плите.

На наш литой подпятник мы предоставляем гарантию 3 года!



With our improved single-hand control waste-wax cast safety toe.

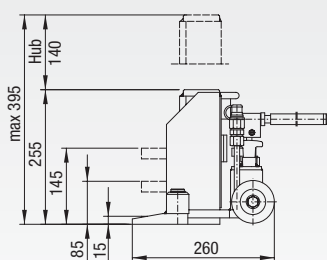
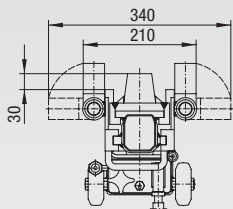
Smooth handling. Material guarantee maximum breakage safety and durability in mold. No wrapping even if used for years.

Non slipping safety-walk pads on toe and top plate.

On our cast toe we grant a warranty of 3 years!

для нагрузки до 10 тонн
for heavy loads up to 10 tonnes

GKS-PERFEKT V5 + V10



Модель / Model V5

Модель / Model V10

Все домкраты за
дополнительную цену
также выпускаются
никелированными.
*All jacks are deliverable as
well nickel-plated against
additional price.*



Модель / Model V5



Модель / Model V10

GKS-PERFEKT V15 + V20

для нагрузки до 20 тонн
for heavy loads up to 20 tonnes

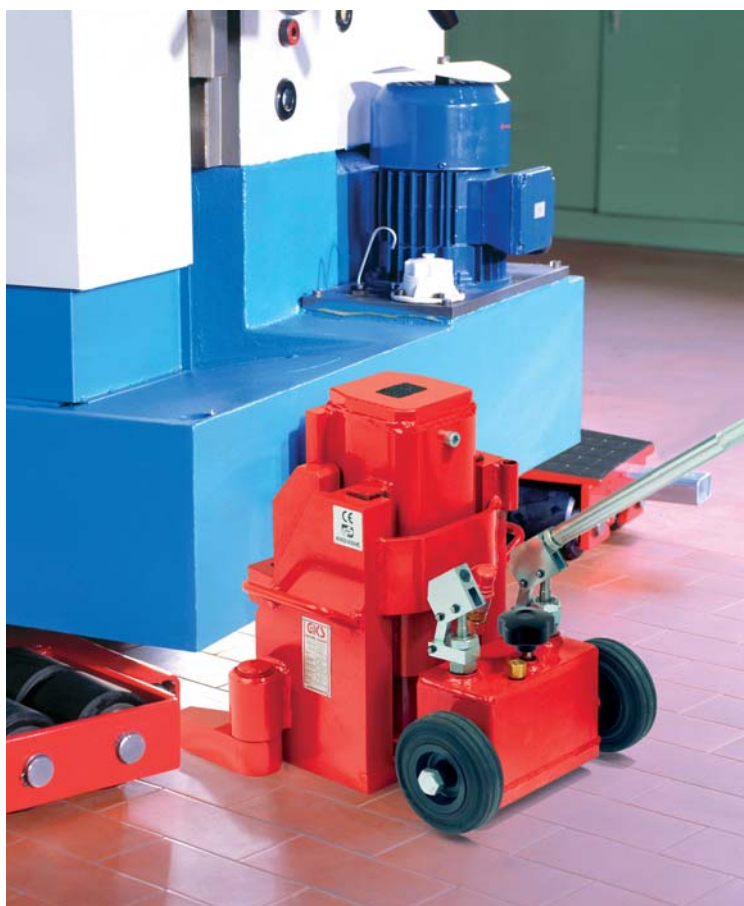
технические характеристики <i>technical data</i>	V 15	V 20
артикульный номер <i>item number</i>	10183	10184
полная грузоподъемность <i>full load capacity</i>	150 кН (15 тн) 150 kN (15 t)	200 кН (20 тн) 200 kN (20 t)
рабочее давление <i>working pressure</i>	520 бар 520 bar	520 бар 520 bar
минимальная высота подхвата при использовании подпятника, отлитого по восковой модели <i>minimum loading height using waste-wax cast toe</i>	25 mm	30 mm
высота подъема <i>lifting height</i>	160 mm	160 mm
максимальная высота подъема при использовании подпятника, отлитого по восковой модели, с максимальной регулировкой <i>max. loading height using waste-wax cast toe at max. adjustment</i>	175 mm	170 mm
регулируемый ряд подпятника, отлитого по восковой модели <i>adjustable range of waste-wax cast toe</i>	4 x	3 x
размер верхней плиты <i>size of top plate</i>	95 x 88 mm	120 x 110 mm
высота подъема при использовании верхней плиты <i>loading height using top plate</i>	310 mm	325 mm
полный размер (Д x Ш x В) <i>overall dimensions (L x W x H)</i>	353 x 278 x 310 mm	455 x 320 x 325 mm
масса, включая заполнение маслом <i>tare weight incl. oil fill</i>	53 кг 53 kg	72 кг 72 kg

Наш усовершенствованный подпятник, отлит по восковой модели, оператор устанавливает одной рукой.

Чистовая обработка. Материал гарантирует максимальную безопасность от поломки и деформации. Без разрушения при использовании годами.

Противоскользящие накладки на подпятнике и верхней плите.

На наш литой подпятник мы предоставляем гарантию 3 года!



With our improved single-hand control waste-wax cast safety toe.

Smooth handling. Material guarantee maximum breakage safety and durability in mold. No wrapping even if used for years.

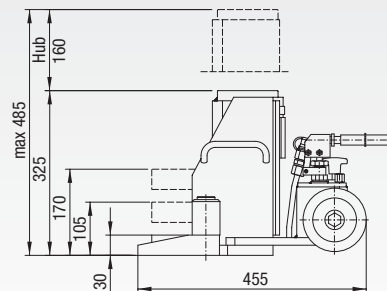
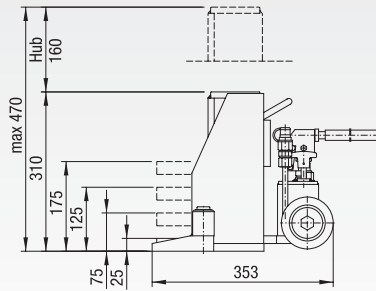
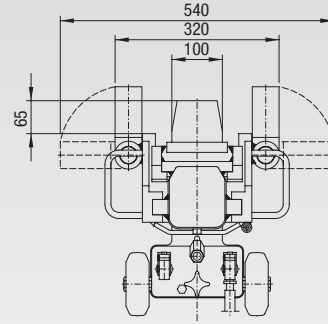
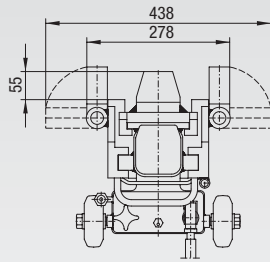
Non slipping safety-walk pads on toe and top plate.

On our cast toe we grant a warranty of 3 years!

GKS[®]
PERFEKT

для нагрузки до 20 тонн
for heavy loads up to 20 tonnes

GKS-PERFEKT V15 + V20



Модель / Model V15

Модель / Model V20



Все домкраты за
дополнительную цену
также выпускаются
никелированными.

*All jacks are deliverable as
well nickel-plated against
additional price.*



Модель / Model V15

Модель / Model V20

GKS-PERFEKT

V5-EX, V10-EX, V30-EX

для нагрузки до 30 тонн
for heavy loads up to 30 tonnes

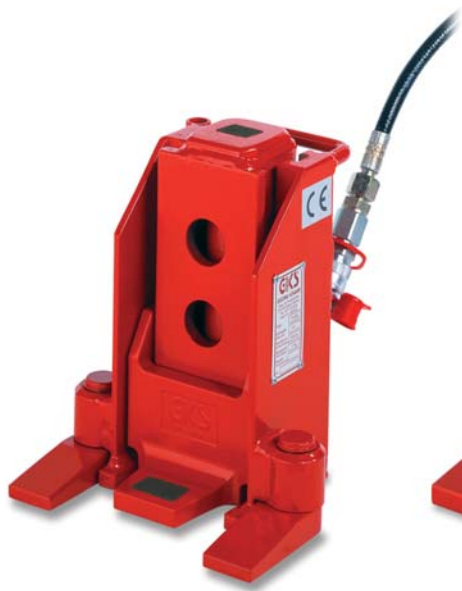
технические характеристики <i>technical data</i>	V 5-EX	V 10-EX	V 30-EX
артикульный номер <i>item number</i>	10185	10186	11140
полная грузоподъемность <i>full load capacity</i>	50 кН (5 тн) 50 kN (5 t)	100 кН (10 тн) 100 kN (10 t)	300 кН (30 тн) 300 kN (30 t)
рабочее давление <i>working pressure</i>	520 бар 520 bar	520 бар 520 bar	430 бар 430 bar
минимальная высота подхвата при использовании подпятника, отлитого по восковой модели <i>min. loading height using waste-wax cast toe</i>	15 mm	20 mm	40 mm
высота подъема <i>lifting height</i>	140 mm	160 mm	156 mm
максимальная высота подъема при использовании подпятника, отлитого по восковой модели, с максимальной регулировкой <i>max. loading height using waste-wax cast toe at max. adjustment</i>	145 mm	175 mm	150 mm
регулируемый ряд подпятника, отлитого по восковой модели <i>Vadjustable range of waste-wax cast toe</i>	3 x	4 x	2 x *
размер верхней плиты <i>size of top plate</i>	68 x 60 mm	80 x 72 mm	156 x 150 mm
высота подъема при использовании верхней плиты <i>loading height using top plate</i>	255 mm	310 mm	330 mm
полный размер (Д x Ш x В) <i>overall dimensions (L x W x H)</i>	245 x 210 x 255 mm	280 x 240 x 310 mm	414 x 400 x 330 mm
масса, включая заполнение маслом <i>tare weight incl. oil fill</i>	17 кг 17 kg	27 кг 27 kg	105 кг 105 kg

*со сварным подпятником

Модель / Model V5-EX

Модель / Model V10-EX

Модель / Model V30-EX



Модель / Model V5-EX



Модель / Model V10-EX



Модель / Model V30-EX

для нагрузки до 5 тонн
for heavy loads up to 5 tonnes

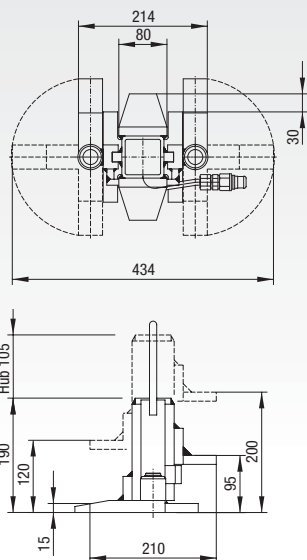
GKS-PERFEKT V5K-EX

Для грузов, различной высотой подхвата или поднимаемых на разную высоту, с которыми вы не сталкиваетесь при обычной работе, мы рекомендуем наши домкраты серии EX с управлением от ручного гидравлического насоса. Модели V 5-EX и V 10-EX оборудованы нашим подпятником, который устанавливается одной рукой.

Два домкрата могут быть использованы с управлением от одного насоса. Это позволяет удвоить грузоподъемность.

For loads difficult to access, or where loads are to be lifted, in which actually working on the load itself is not practical, we recommend our EX jack series for operation with a hydraulic hand pump. The models V5-EX and V10-EX are equipped with our single-hand control cast safety toe.

Two jacks can be operated using a single hand pump. This allows the load capacity to be doubled.

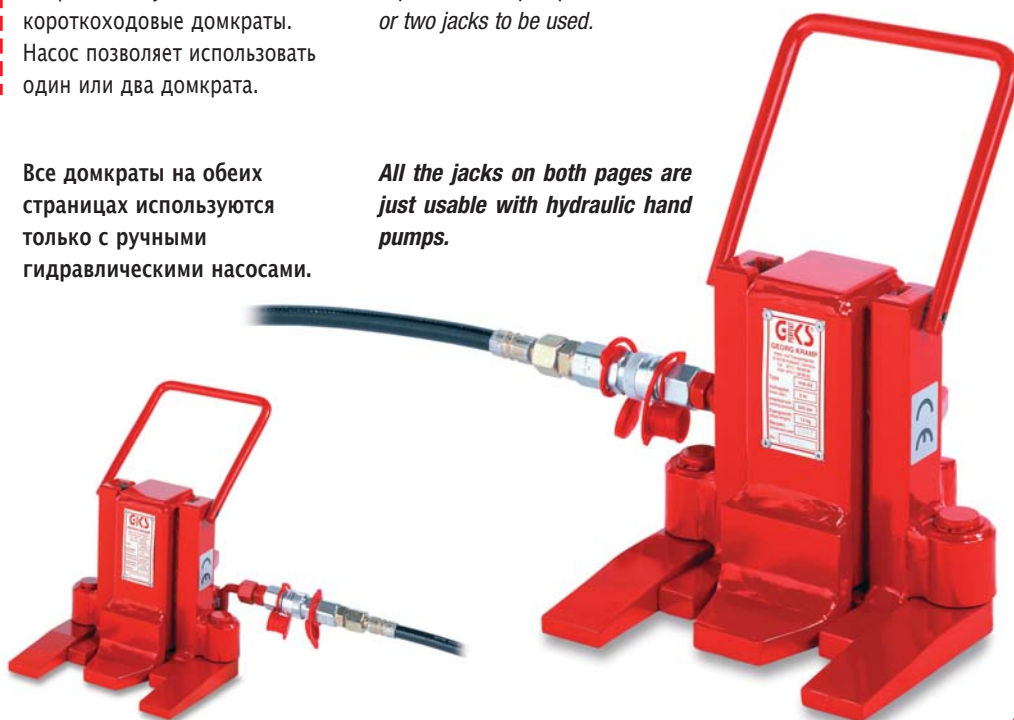


Для низко расположенных станков с тонколистовой обшивкой или грузов, различных по высоте подхвата, мы рекомендуем наши короткоходовые домкраты. Насос позволяет использовать один или два домкрата.

For low-level machines with sheet-metal lagging or loads that are difficult to access we recommend our short-stroke jacks. Using the separate hand pump enables one or two jacks to be used.

Все домкраты на обеих страницах используются только с ручными гидравлическими насосами.

All the jacks on both pages are just usable with hydraulic hand pumps.



Модель / Model V5K-EX

технические характеристики <i>technical data</i>	V 5K-EX
артикульный номер <i>item number</i>	10187
полная грузоподъемность <i>full load capacity</i>	50 кН (5 т) 50 kN (5 t)
рабочее давление <i>working pressure</i>	520 бар 520 bar
минимальная высота подъема при использовании подпятника, отлитого по восковой модели <i>min. loading height</i>	15 mm
высота подъема <i>lifting height</i>	105 mm
максимальная высота подъема при использовании подпятника, отлитого по восковой модели, с максимальной регулировкой <i>max. stroke height toe 1 / toe 2</i>	120 / 200 mm
размер верхней плиты <i>size of top plate</i>	60 x 60 mm
высота подъема при использовании верхней плиты <i>loading height using top plate</i>	190 mm
полный размер (Д x Ш x В) <i>overall dimensions (L x W x H)</i>	210 x 215 x 190 mm
масса, включая заполнение маслом <i>tare weight incl. oil fill</i>	12 кг 12 kg

GKS-PERFEKT FORKLIFTER G5 + G10

для нагрузки до 5 тонн
for heavy loads up to 5 tonnes

Special development for maintenance and repair work using forklift trucks or other industrial vehicles with large ground clearance and for textile machinery or similar equipment:

- sable design
- outstanding stability
- rust free materials for the hydraulic components (basis here is the frequently tried-and-tested model V 5 and V 10 machine jack)

The device has a stable base plate with integrated feet, which ensure that it has ideal stability. The 120 mm long toe is equipped with a gearing in its forward section, which serves to counteract any slipping of the load. It can be set to three different height positions, so that it can also be used with fork-lift trucks with large ground clearance.

The integrated hand pump enables it to be used without a power source.

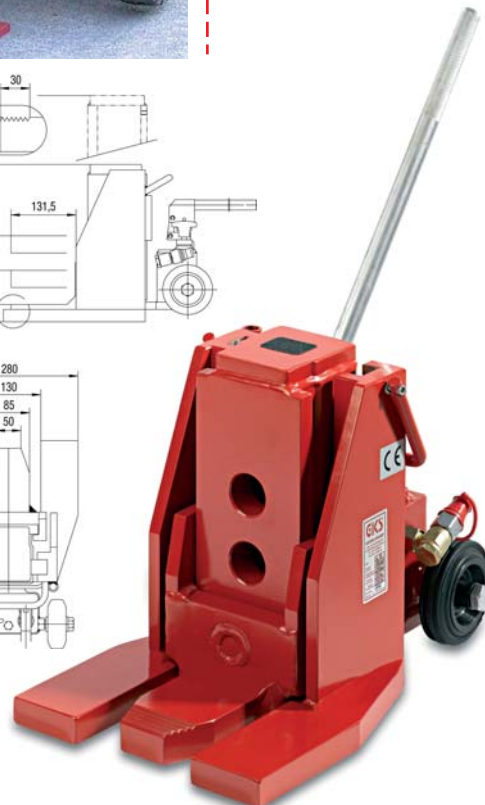
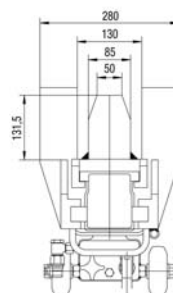
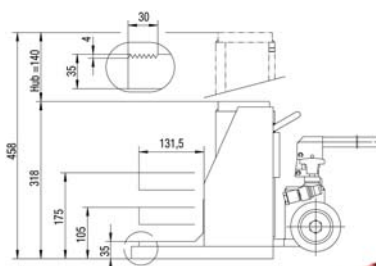
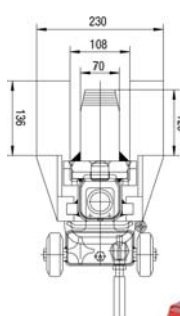
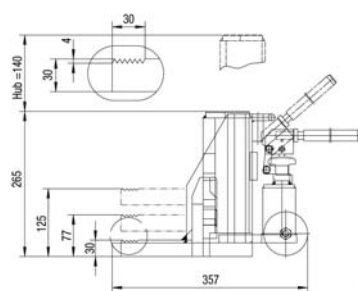
технические характеристики technical data	G 5	G 10
артикульный номер item number	10189	12378
полная грузоподъемность full load capacity	50 кН (15 тн) 50 kN (5 t)	100 кН (10 тн) 100 kN (10 t)
минимальная высота подхвата min. loading height	30 mm	35 mm
высота подъема lifting height	140 mm	140 mm
регулируемый ряд подпятника adjustable range of the toe	3 x	3 x
размер верхней плиты size of top plate	68 x 60 mm	110 x 90 mm
полный размер (Д x Ш x В) overall dimensions (L x W x H)	357 x 230 x 265 mm	423 x 280 x 318 mm
масса, включая заполнение маслом tare weight incl. oil fill	30 кг 30 kg	57 кг 57 kg

Специальное приспособление для обслуживающих и ремонтных работ, использующих раздельный подъем грузовиков или другого промышленного транспорта с большим просветом и для текстильных станков или подобного оборудования:

- устойчивая конструкция
- выдающаяся устойчивость
- нержавеющие материалы для гидравлических компонентов (основа часто проверяемые модели станочных домкратов V 5 и V 10)

Устройство имеет устойчивое основание с встроенными опорами, которые обеспечивают его идеальную устойчивость. Подпятник длиной 120 мм оборудован в своей передней части нарезкой, которая служит для противодействия проскальзывания груза. Могут быть установлены три различные по высоте позиции, также домкраты могут быть использованы и для раздельного подъема грузовиков с большим просветом.

Встроенный ручной насос позволяет использовать домкраты без источника давления.



Модель / Model G5

Модель / Model G10

для нагрузки до 5 тонн
for loads up to 5 tonnes

GKS-PERFEKT UNILIFTER WS5

Многопозиционный:

- вертикальный
- горизонтальный
- наклонный

Встроенный ручной насос выполнен из нержавеющей деталей, которые также установлены в домкраты моделей серии V. Чтобы масло не потеряло свои свойства, цилиндр давления, масляный бак, корпус насоса и опорная пластина сварены вместе в единый модуль.

All-purpose:

- vertical
- horizontal
- aslant

The integrated hand pump consists primarily of rust-free components, which are also installed in the jacks from the V-model series. Any oil loss is ruled out as the pressure cylinder, oil tank, pump housing and base plate have been welded together to form a single module.



технические характеристики <i>technical data</i>	WS 5
артикульный номер <i>item number</i>	12483
полная грузоподъемность <i>full load capacity</i>	50 кН (5 т) 50 kN (5 t)
рабочее давление <i>working pressure</i>	520 бар 520 bar
минимальная высота подхвата <i>min. loading height</i>	15 mm
высота подъема <i>lifting height</i>	115 mm
размер верхней плиты <i>size of top plate</i>	∅ 104 mm
полный размер (Д x Ш x В) <i>overall dimensions (L x W x H)</i>	245 x 146 x 263 mm
масса, включая заполнение маслом <i>tare weight incl. oil fill</i>	12,5 кг 12,5 kg



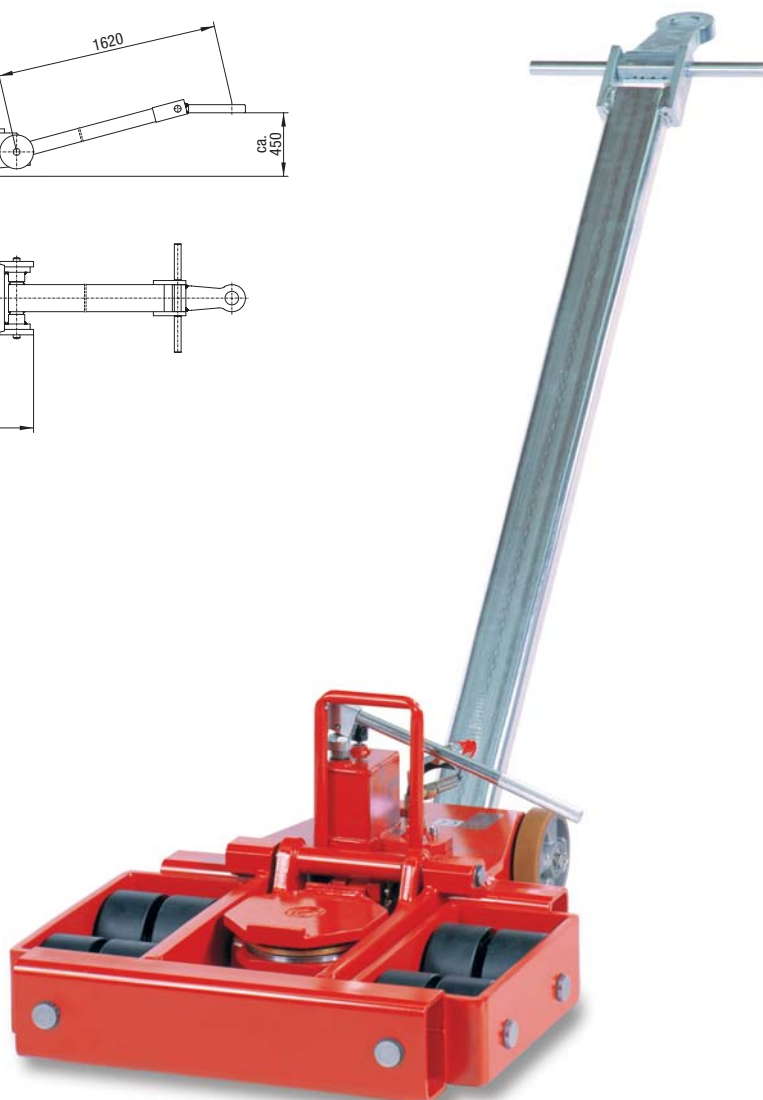
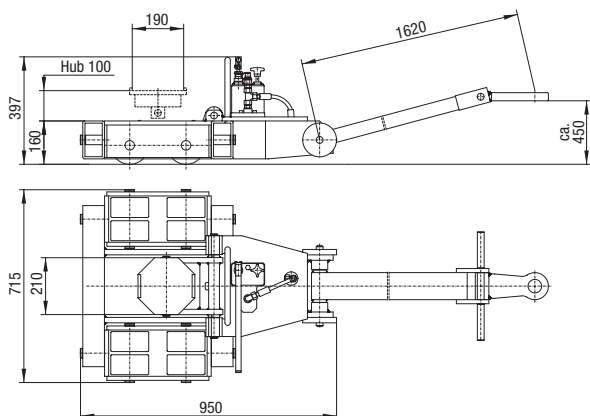
Модель / Model WS5

GKS-PERFEKT Liftmobil K10

для нагрузки до 10 тонн
for heavy loads up to 10 tonnes

для роликовых контейнеров по DIN 30722
for rollers containers as under DIN30722

технические характеристики technical data	K 10
артикульный номер item number	10191
полная грузоподъемность full load capacity	100 kN (10 t) 100 kN (10 t)
высота просвета Clearance height	160 mm
высота подъема lifting height	100 mm
количество грузовых роликов 140 x 85 (номер части) Number of loading rollers 140 x 85 (no. of pieces)	8
угол поворота Steering angle	± 40 °
полный размер (Д x Ш x В) overall dimensions (L x W x H)	950 x 715 x 160 mm
масса, включая заполнение маслом tare weight incl. oil fill	180 кг 180 kg



LIFTMOBIL K10 состоит из поворотной тележки с 8 роликами, которые установлены в 2-х самоустанавливающихся кассетах, которые компенсируют неровности поверхности. Подъем имеет два уровня, которые могут быть установлены гидравлическим цилиндром. LIFTMOBIL опускается на его нижний уровень и подводится под фронтальный разрез контейнера, поворотный стол поднимается встроенным ручным насосом и затем контейнер можно передвигать посредством трактора, предварительно установив транспортную тележку с роликами диаметром 140 мм на противоположный конец контейнера. Буксирная штанга с буксирной серьгой включены в стандартную спецификацию. Подключение электрического насоса также возможно как опция.

The LIFTMOBIL K10 consists of a steering trolley with 8 rollers, which are mounted in 2 self-aligning cassettes, that compensate for any uneven surfaces. Lifting movement is achieved two relay levers, which can be actuated by a hydraulic cylinder. The LIFTMOBIL is moved to its lowest position and slid underneath the front section of the container, the turntable is raised by way of the integrated hand pump and then the entire unit can be moved by means of a tractor. A tow bar with towing eye is included in the standard specification. A connection for an electric pump is also available as an option.

Модель / Model K10

GKS-Perfekt

никелированная версия

nickel plated version

Революция ЧИСТОГО помещения

Проверенные подъемные и транспортные системы GKS-Perfekt в никелированной версии для работы внутри всех чистых помещений.

Полный диапазон продукции GKS-Perfekt доступен в никелированной версии.

Дополнительная информация соответствует спецификациям нашей стандартной продукции.

The Cleanroom revolution

The proven GKS lifting- and transport-systems in nickel plated version for the employment within all cleanrooms.

Complete range of GKS-products are available in nickel plated version.

Further information according to our standard product specification.





Отдельные насосы

Отдельные насосы, механические и электрические синхронизированные насосы.

Механические ручные и электрические насосы могут использоваться с различными домкратами. Такое использование облегчает работу одного оператора или удваивает грузоподъемность,

когда с насосом используются два домкрата.

Наши синхронизированные насосы Quadro позволяют использовать два или четыре домкрата для синхронного подъема тяжелых грузов с наибольшей степенью безопасности.

Это оборудование высокого качества для использования в тех случаях, когда требуется равномерный подъем.

Separate pumps

Separate pumps, mechanical and electrical synchronous pressure pumps

Both mechanical hand pumps and electric pumps enable several jacks to be used. This serves to facilitate one-man operation or the doubling of load capacity when two jacks are used with a pump.

Our QUADRO synchronous pressure pumps permit the use of two

or four jacks for the synchronous lifting of heavy loads with the greatest possible degree of safety.

This is a high quality product for use where accurate lifting is required.

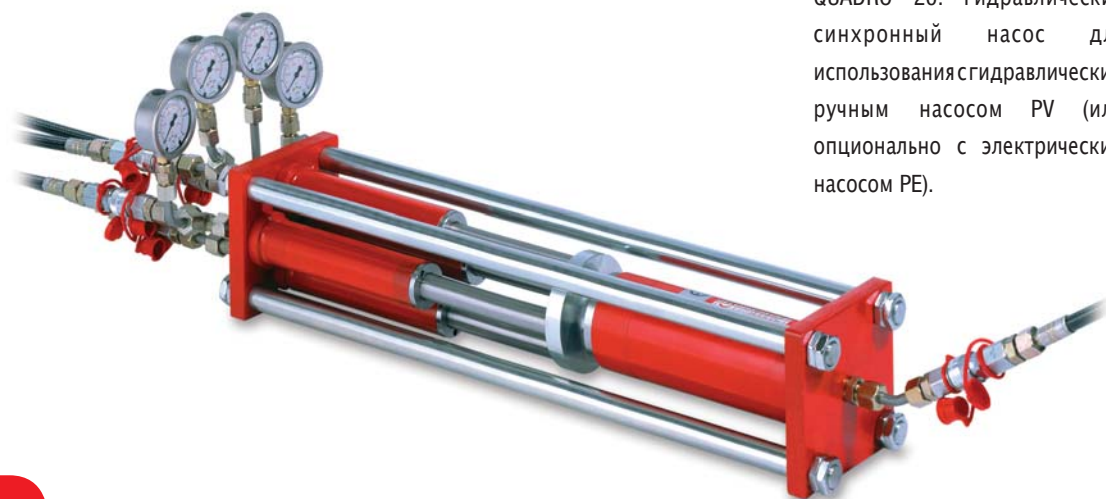
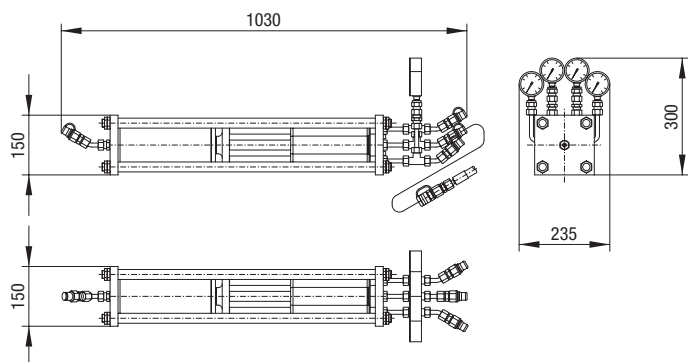
GKS-PERFEKT QUADRO 20

для нагрузки до 20 тонн
for heavy loads up to 20 tonnes

технические характеристики <i>technical data</i>	Quadro 20
артикульный номер <i>item number</i>	10195
совместимый с 4 домкратами V5 <i>compatible with four jacks each V 5</i>	
рабочее давление <i>working pressure V-Heber</i>	520 бар 520 bar
минимальная высота подъема с V5 <i>minimum loading height with V5</i>	15 mm
высота подъема <i>lifting height</i>	140 mm
полный размер (Д x Ш x В) <i>overall dimensions (L x W x H)</i>	1030 x 235 x 300 mm
масса <i>tare weight</i>	55 кг 55 kg
манометр давления (номер части) <i>pressure gauge (no. of pieces)</i>	4
соединительный шланг*, каждый по 3 м <i>hose connections*, each 3 m long</i>	4

* Длина соединительных шлангов с 2 разъемами и 2 быстродействующими защелкивающимися разъемами может определяться заказчиком.

* Special lengths available on request, per hose connection 2 couplings and 2 quick-release fasteners



Гидравлические синхронизированные помпы QUADRO 20 и QUADRO 40 представляют дальнейшее развитие технологии совершенствования домкратов GKS-Perfekt.

Четыре домкрата – V 5 или V 10 – в комбинации с QUADRO дают синхронный подъем грузов 20 или 40 тонн.

QUADRO позволяют поднять или опустить станки или громоздкие грузы одновременно в четырех точках всего одним человеком, управляющим данным процессом!

Если точки опоры на объекте различны, высота каждого домкрата устанавливаются индивидуально до тех пор, пока подъемный подпятник не будет легко касаться с объектом. В это время объект может быть поднят или опущен с QUADRO.

Домкраты без собственной гидравлики не используются с QUADRO 20 и QUADRO 40!

QUADRO 20: Гидравлический синхронный насос для использования с гидравлическим ручным насосом PV (или опционально с электрическим насосом PE).

The hydraulic synchronous pressure pumps QUADRO 20 and QUADRO 40 represent the systematic further development of the GKS-PERFEKT jacks.

Four model jacks - V 5 or V 10 – jacks combined with the QUADRO give a synchronous lifting up to 20 or 40 tonnes.

The QUADROs enable the machines or bulky goods to be lifted or lowered at four positions simultaneously with only one man running show!

If the four application points on the object are different, the jacks have to be individually positioned, until the lifting toes make slight contact with the object. Then the object can be lifted and lowered with the QUADRO.

Jacks without own hydraulic are not usable with the QUADRO 20 and QUADRO 40!

QUADRO 20:

Hydraulic synchronous pressure pump for use with the hydraulic PV hand pump (or optionally with an electric PE pump).

для нагрузки до 40 тонн
for heavy loads up to 40 tonnes

GKS-PERFEKT QUADRO 40

технические характеристики technical data

Quadro 40

артикульный номер item number

10196

совместимый с 4 домкратами V10
compatible with four jacks each V10

рабочее давление working pressure

520 бар
520 bar

минимальная высота подъема с V5 minimum loading height

20 mm

высота подъема lifting height

160 mm

полный размер (Д x Ш x В) overall dimensions (L x W x H)

1155 x 400 x 420 mm

масса tare weight

120 кг
120 kg

манометр давления (номер части) pressure gauge (no. of pieces)

4

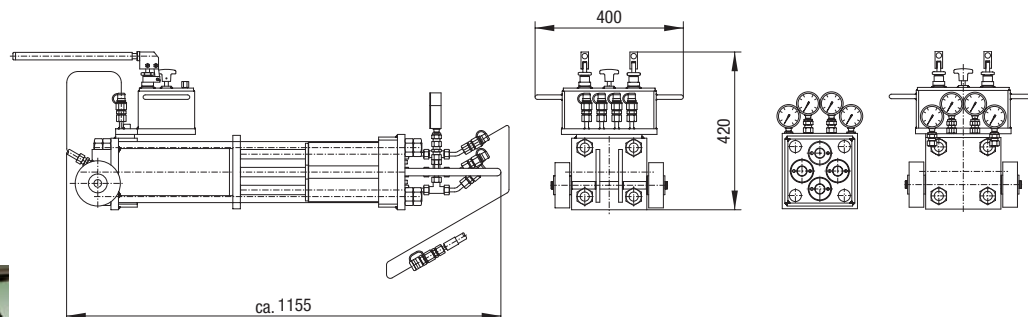
соединительный шланг*, каждый по 3 м hose connections*, each 3 m long

4

QUADRO 40 без гидравлического блока используется с гидравлическим ручным насосом PV или с электрическим насосом PE.

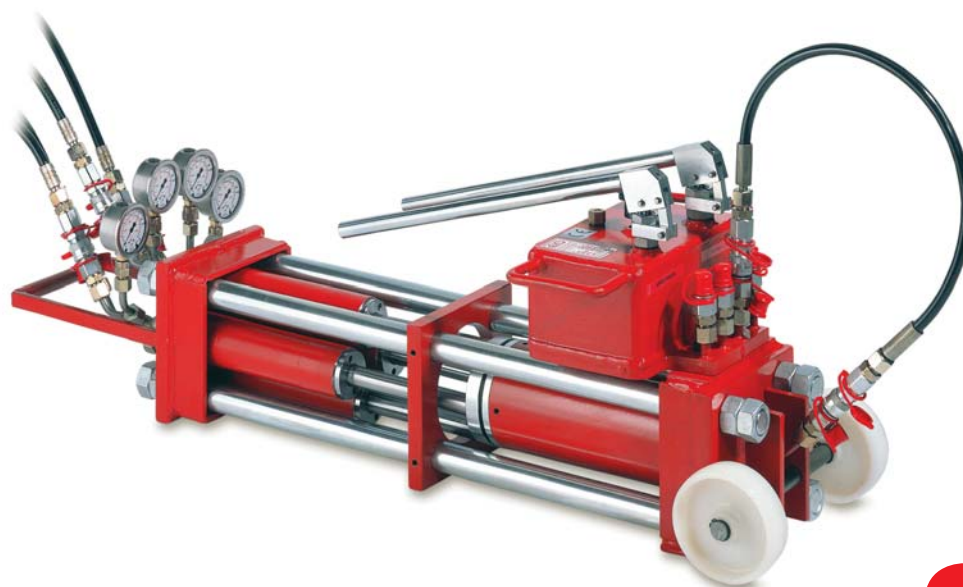
QUADRO 40 is also available without hydraulic unit for use with PV hydraulic hand pump or with the PE hydraulic electric pump.

* Длина соединительных шлангов с 2 разъемами и 2 быстродействующими защелкивающимися разъемами может определяться заказчиком.
* Special lengths available on request, per hose connection 2 couplings and 2 quick-release fasteners



QUADRO 40 в использовании с 4 домкратами V10

QUADRO 40 in use with 4 jacks V10



Модель / Model QUADRO 40

GKS-PERFEKT PV, PV-M, PV-K

Гидравлические Ручные Насосы
Hydraulic Hand Pumps

технические характеристики technical data	PV	PV-M	PV-K
артикульный номер item number	10198	11827	10197
рабочее давление* working pressure*	520 бар 520 bar	520 бар 520 bar	520 бар 520 bar
максимальное усилие рукоятки Lever pressure, max.	590 Н 590 N	658 Н 658 N	400 Н 400 N
производительность ступени 1 flow rate stage 1	42 см ³ / 30 бар 42 cm ³ / 30 bar	10,9 см ³ / 30 бар 10,9 cm ³ / 30 bar	5 см ³ / 30 бар 5 cm ³ / 30 bar
производительность ступени 2** flow rate stage 2**	2,6 см ³ / 520 бар 2,6 cm ³ / 520 bar	2,6 см ³ / 520 бар 2,6 cm ³ / 520 bar	1,5 см ³ / 520 бар 1,5 cm ³ / 520 bar
емкость резервуара (используемая) Tank capacity (usable)	2,25 л 2,25 ltr	0,74 л 0,74 ltr	0,33 л 0,33 ltr
шланг высокого давления (2 м), быстродействующие разъемы high pressure hose (2 m), quick-fastener	2	2	2
полный размер (Д x Ш x В) overall dimensions (L x W x H)	465 x 143 x 175 mm	660 x 108 x 127 mm	418 x 111 x 123 mm
масса, включая заполнение маслом tare weight incl. oil fill	12 кг 12 kg	7,8 кг 7,8 kg	3 кг 3 kg

* используется со всеми домкратами V или с одноступенчатыми цилиндрами

** автоматическое переключение от уровня 1 к уровню 2.

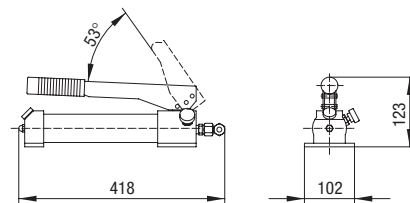
* useable with all GKS V-jacks or with single-acting cylinders

** automatic changeover from the 1. to the 2. level.

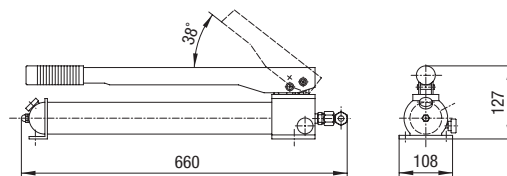


Модель / Model PV-K

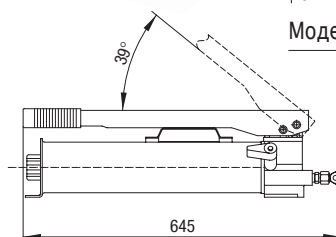
Модель / Model PV-M



Модель / Model PV-K



Модель / Model PV-M



Модель / Model PV

Для грузов, которые не могут быть подняты за переднюю панель, или где для дублирования грузоподъемности используется простая формула:

насос + 2 домкрата = 1 НАБОР домкратов

НАБОР домкратов: Другими словами: отдельные гидравлические ручные насосы моделей PV, PV-M и PV-K или электрический насос модели PE составляет один НАБОР домкратов с двумя или четырьмя домкратами.

For loads, which cannot be lifted at the front face, or where the load capacity is to be doubled a simple formula can be used:

pump + 2 jacks = 1 jack-SET

In other words: the separate hydraulic hand pump models PV, PV-M and PV-K or the hydraulic electric pump model PE make up one jack SET with two or four machine jacks.

Соединенный посредством герметизированных быстросъемных шлангов PE гарантирует синхронный подъем или опускание груза двумя или четырьмя домкратами. Эффективное управление одним оператором каждого насоса позволяет исключить перегрузку отдельного домкрата.

Coupled by means of sealed quick release connectors, joined with hose couplings. Safe operation guaranteed by synchronous lifting and lowering at two or four positions using the pump. Reliable functionality, as the one-man operation separate pumps serve to ensure that individual jacks are not overloaded

Equipment: 2/2 directional control valve for single acting cylinder, pressure gauge remote control cable 3m, 2x2m hose with two couplings

Optional: four-fold distributor cabinet with shutoff valves, hose extensions, other delivery rates and tank capacities available on request

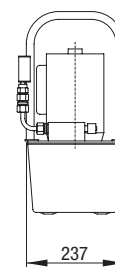
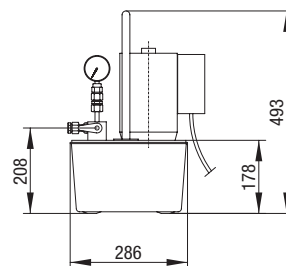
Pump compatible with the following jacks: V5, V10, V15, V20, V5-EX, V10-EX, V30-EX, V5K-EX (working pressure must be set to match jack model; standard 520 bar)

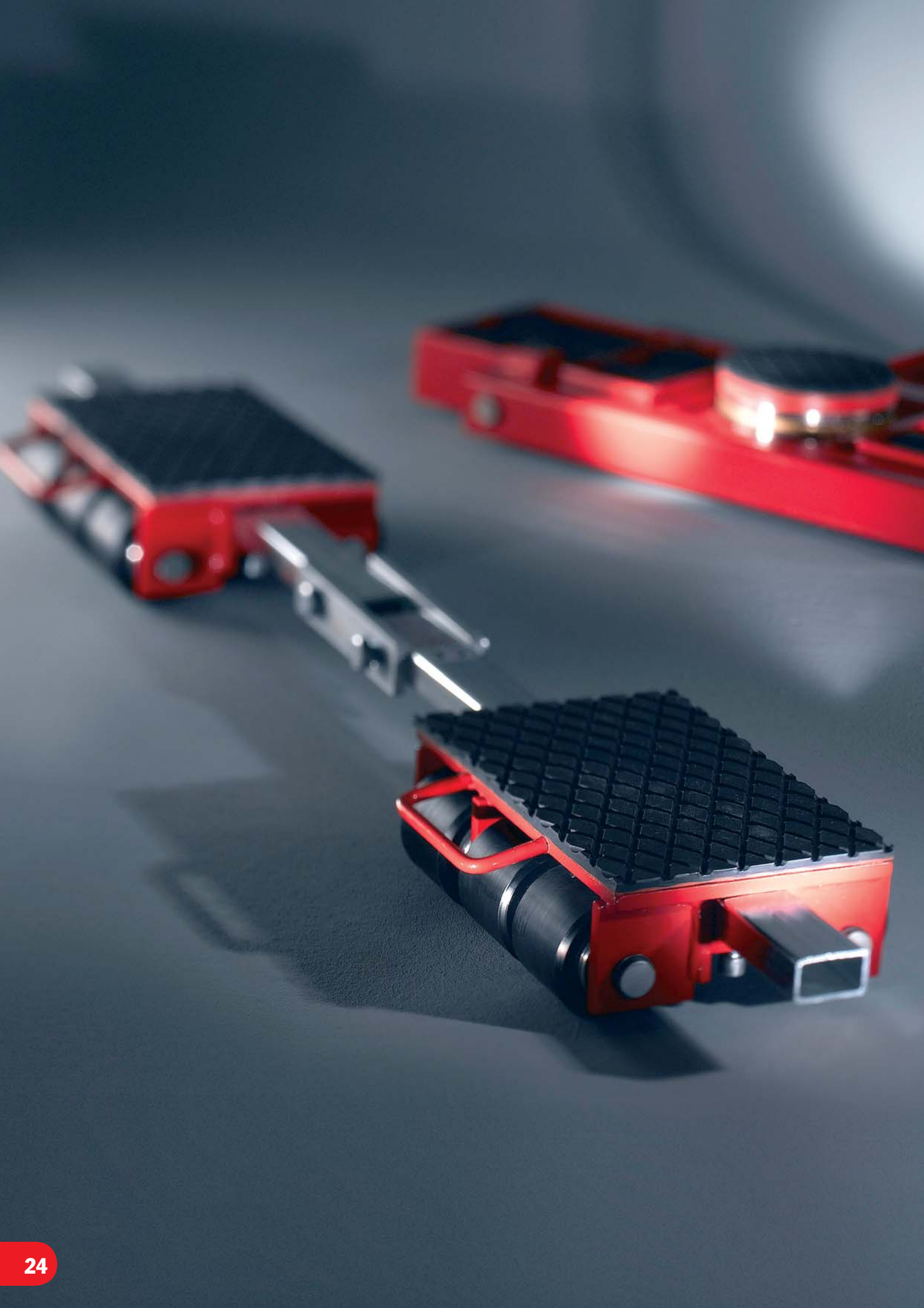
Оборудование: 2/2 направленных клапанов для отдельного рабочего цилиндра, дистанционный манометр давления с кабелем 3 м, 2x2 м шланги с двумя разъемами.

Опции: четырехкратный распределитель с отсечными клапанами, удлинительные шланги, другие коэффициенты подачи насоса и объемы резервуара поставляются по запросу заказчика.

Насосы совместимы со следующими домкратами: V5, V10, V15, V20, V5-EX, V10-EX, V30-EX, V5K-EX (рабочее давление должно быть установлено равным по моделям домкратов; стандартно 520 бар).

технические характеристики <i>technical data</i>	PE
артикульный номер <i>item number</i>	10199
Arbeitsdruck <i>working pressure</i>	520 бар 520 bar
производительность при 7 бар <i>flow rate at 7 bar</i>	2,5 л/мин 2,5 ltr./min
производительность при 520 бар <i>flow rate at 520 bar</i>	0,3 л/мин 0,3 ltr./min
емкость резервуара (используемая) <i>Tank capacity (usable)</i>	4,8 л 4,8 ltr.
электрическое подключение <i>electric connection</i>	230 В / 50 Гц 230 V / 50 Hz
полный размер (Д x Ш x В) <i>overall dimensions (L x W x H)</i>	435 x 405 x 495 mm
масса <i>tare weight</i>	20 кг 20 kg





Транспортные тележки

Транспортные тележки GKS-Perfekt 3-60 тонн

Тележки аккуратно сваренные, дают твердую, устойчивую, свободную от деформаций конструкцию.

Они оборудованы нашими новыми роликами с поистине высокой устойчивостью.

Наши тележки от F/L6 и далее сейчас оборудуются закрытыми кассетами. С помощью наших новых роликов GKS-alperfekt® мы добиваемся значительно меньшего веса.

Тележки от F/L3 до F/L25 покрыты порошковой окраской и, таким образом, абсолютно защищены от ударов, и имеют замечательный внешний вид и длительный срок службы.

Для безопасности оператора все модели F должны использоваться с установленными соединительными стержнями.

Большие модели F/L20 - F/L60 оборудованы полиамидными роликами со специальными подшипниками низкого трения. Эта конструкция обеспечивает плавное передвижение с низким сопротивлением роликов, даже когда перемещается экстремально тяжелый груз.

Все тележки выпускаются с цинковым покрытием за дополнительную оплату.

Transport Trolleys

GKS-PERFEKT transport trolleys of 3 - 60 tonnes

Trolleys are accurately welded to give a rigid, stable, distortion free structure.

They are equipped with our new GKS-PERFEKT® rollers with eminently high stability.

Our trolleys from F/L6 and up are now equipped with closed cassettes. Through our new GKS-alperfekt® rollers we achieve a considerably lower tare weight.

The F/L3 to F/L25 trolleys are powder coated and thus absolutely impact resistant, with an outstanding appearance and long service life.

For safe operation all F-models should be used with the connecting rods in place.

The larger F/L20-F/L60 models are fitted with polyamide mixture rollers with special low friction bearing. This design ensures smooth movement with low rolling resistance even when extremely high loads are involved.

All trolleys are deliverable as well zinc coated against additional price.

GKS-PERFEKT F3 + L3

для нагрузки до 6 тонн
for heavy loads up to 6 tonnes

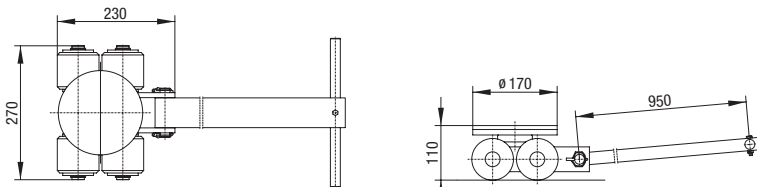
технические характеристики <i>technical data</i>	F3	L3
артикульный номер <i>item number</i>	10206	10207
грузоподъемность <i>load capacity</i>	30 кН (3 тн) 30 kN (3 t)	30 кН (3 тн) 30 kN (3 t)
4 грузовых ролика 85 x 85, высота установки <i>4 load-bearing rollers 85 x 85 mm, installation height</i>	110 mm	110 mm
контактная поверхность <i>contact surface area cassette</i>	150 x 150 mm	
распорный стержень, регулируемый <i>spacer rod, adjustable</i>	300 - 1000 mm	
поворотный стол Ø 170 мм с упорным подшипником, угол поворота <i>turn table Ø 170 mm with thrust bearing, steering angle</i>		± 90°
соединительный стержень <i>steering rod</i>		950 mm
полный размер (Д x Ш) <i>overall dimensions (L x W)</i>		270 x 230 mm
масса <i>tare weight</i>	15 кг 15 kg	12 кг 12 kg
полная грузоподъемность модели F3 + L3 <i>total load capacity model F3 + L3</i>	60 кН (6 тн) / 60 kN (6 t)	

Транспортные тележки серии F: Перемещение на роликах

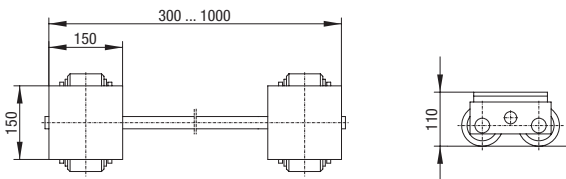
Транспортные тележки серии L: Безопасное направление груза

F3 + L3: превосходное решение для безопасной транспортировки

Каждая тележка F/L3 до F/L25 и TANDEM TL6 и TL12 покрыты порошковой краской и абсолютно защищены от ударов, имеют замечательный внешний вид и длительный срок службы. Для безопасности оператора все модели F должны использоваться с установленными соединительными стержнями.



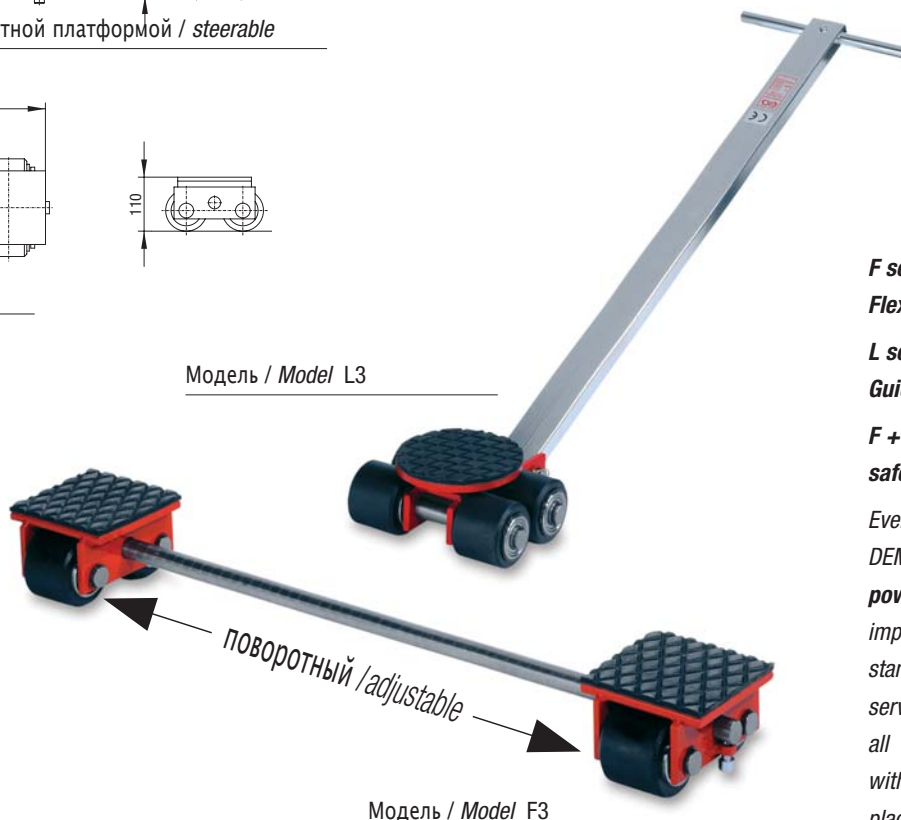
Модель / Model L3, с поворотной платформой / steerable



Модель / Model F3



Модель / Model L3



Модель / Model F3

F series transport trolleys:
Flexibility on rollers.

L series transport trolleys:
Guiding loads safely.

F + L: the perfect solution for safe transport.

Every F/L3 to F/L25 and TANDEM TL 6 and TL 12 trolley is **power coated** and absolutely impact resistant, with an outstanding appearance and long service life. For safe operation all F-models should be used with the connecting rods in place.

для нагрузки до 12 тонн
for heavy loads up to 12 tonnes

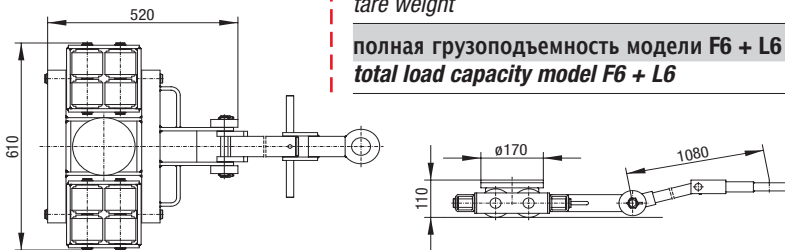
GKS-PERFEKT F6 + L6

Тележки F/L3 до F/L25 и TANDEM TL6 и TL12 и модели поворотных тележек полностью совместимы с любой другой (идентичная высота установки).

Высокая устойчивость с закрытыми кассетами.

The F/L3 up to F/L25 and TANDEM TL6 and TL12 trolley and steerable trolley models are fully compatible with each other (identical installation heights).

High firmness through closed cassettes.



Модель / Model L6, с поворотной платформой / steerable

Модель / Model F6



технические характеристики technical data	F6	L6
артикульный номер item number	10208	10209
грузоподъемность load capacity	60 кН (6 тн) 60 kN (6 t)	60 кН (6 тн) 60 kN (6 t)
8 грузовых ролика 85 x 85, высота установки 8 load-bearing rollers 85 x 85 mm, installation height	110 mm	110 mm
контактная поверхность contact surface area cassette	200 x 220 mm	
распорный стержень, регулируемый spacer rod, adjustable	640 - 1030 mm	
поворотный стол \varnothing 170 мм с упорным подшипником, угол поворота turn table \varnothing 170 mm with thrust bearing, steering angle		$\pm 90^\circ$
соединительный стержень steering rod		1080 mm
полный размер (Д x Ш) overall dimensions (L x W)		610 x 520 mm
масса tare weight	30 кг 30 kg	41 кг 41 kg
полная грузоподъемность модели F6 + L6 total load capacity model F6 + L6	120 кН (12 т) / 120 кН (12 тн)	



Модель / Model L6

Модель / Model F6

GKS-PERFEKT F9 + L9

для нагрузки до 18 тонн
for heavy loads up to 18 tonnes

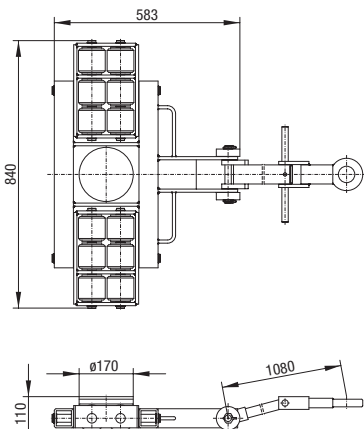
технические характеристики <i>technical data</i>	F9	L9
артикульный номер <i>item number</i>	11070	11071
грузоподъемность <i>load capacity</i>	90 кН (9 тн) 90 kN (9 t)	90 кН (9 тн) 90 kN (9 t)
12 грузовых ролика 85 x 85, высота установки <i>12 load-bearing rollers 85 x 85 mm, installation height</i>	110 mm	110 mm
контактная поверхность <i>contact surface area cassette</i>	320 x 200 mm	
распорный стержень, регулируемый <i>spacer rod, adjustable</i>	840 - 1230 mm	
поворотный стол \varnothing 170 мм с упорным подшипником, угол поворота <i>turn table \varnothing 170 mm with thrust bearing, steering angle</i>		$\pm 90^\circ$
соединительный стержень <i>steering rod with pulling-eye</i>		1080 mm
полный размер (Д x Ш) <i>overall dimensions (L x W)</i>		840 x 583 mm
масса <i>tare weight</i>	43 кг 43 kg	59 кг 59 kg
полная грузоподъемность модели F9 + L9 <i>total load capacity model F9 + L9</i>	180 кН (18 т) / 180 кН (18 тн)	

Совершенное согласование расположения поверхности установкой связующих элементов в виде соединительных стержней. Высокая устойчивость с закрытыми кассетами.

Matches layout of surface perfectly through installation of link on link on connecting rods. High firmness through closed cassettes.

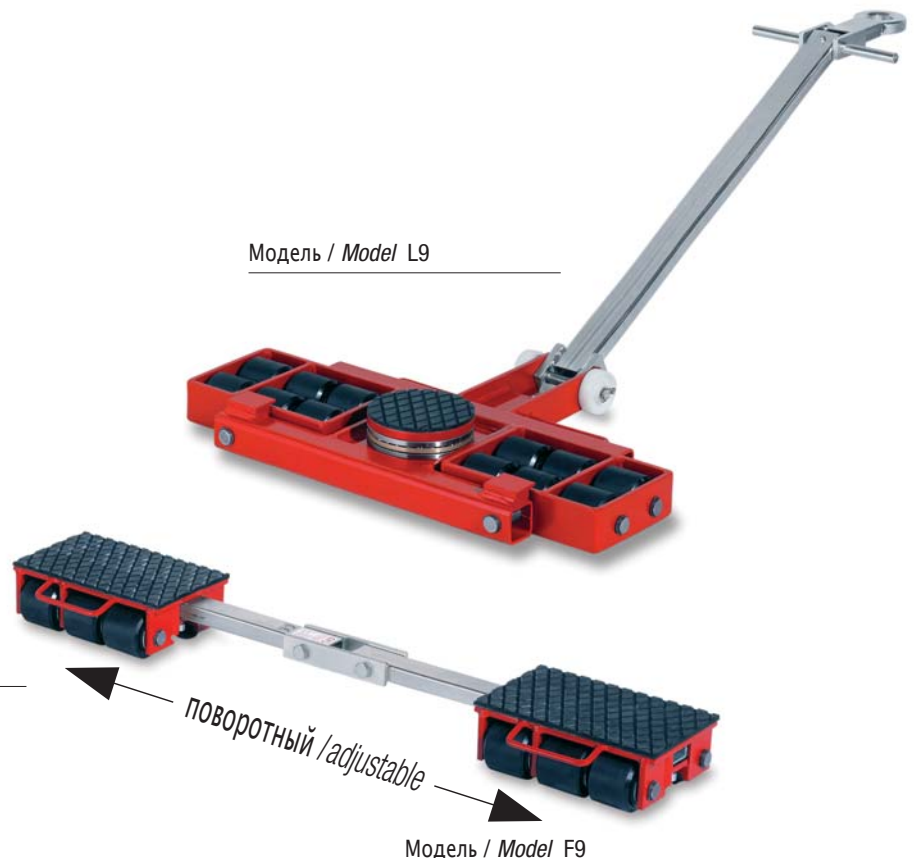


Модель / Model F9



Модель / Model L9, с поворотной платформой / steerable

Модель / Model L9



Модель / Model F9

для нагрузки до 24 тонн
for heavy loads up to 24 tonnes

GKS-PERFEKT F12 + L12

Шарнирно установленная кассета на поворотной тележке – средство, чтобы все ролики устанавливались на одинаковом уровне даже на неровной поверхности.

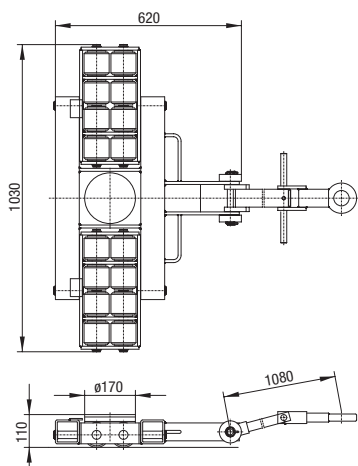
Высокая устойчивость с закрытыми кассетами.

The swivel-mounted cassettes on the steerable trolley mean that all the rollers are subjected to equal levels even on uneven surfaces.

High firmness through closed cassettes.

технические характеристики <i>technical data</i>	F12	L12
артикульный номер <i>item number</i>	10312	10313
грузоподъемность <i>load capacity</i>	120 kN (12 t)	120 kN (12 t)
16 грузовых ролика 85 x 85, высота установки <i>16 load-bearing rollers 85 x 85 mm, installation height</i>	110 mm	110 mm
контактная поверхность <i>contact surface area cassette</i>	200 x 407 mm	
распорный стержень, регулируемый <i>spacer rod, adjustable</i>	1014 - 1430 mm	
поворотный стол ø 170 мм с упорным подшипником, угол поворота <i>turn table ø 170 mm with thrust bearing, steering angle</i>		± 90°
соединительный стержень <i>steering rod with pulling-eye</i>		1080 mm
полный размер (Д x Ш) <i>overall dimensions (L x W)</i>		1030 x 620 mm
масса <i>tare weight</i>	52 кг 52 kg	80 кг 80 kg
полная грузоподъемность модели F12 + L12 <i>total load capacity model F12 + L12</i>	240 kN (24 t) / 240 кН (24 тн)	

Модель / Model F12



Модель / Model L12, lenkbar / steerable



Модель / Model L12

Модель / Model F12



GKS-PERFEKT F18 + L18

для нагрузки до 36 тонн
for heavy loads up to 36 tonnes

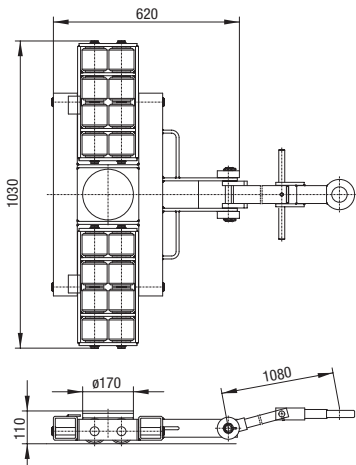
технические характеристики <i>technical data</i>	F18	L18
артикульный номер <i>item number</i>	10215	10216
грузоподъемность <i>load capacity</i>	180 кН (18 тн) 180 kN (18 t)	180 кН (18 тн) 180 kN (18 t)
16 грузовых роликов 85 x 85, высота установки <i>16 load-bearing rollers 85 x 85 mm, installation height</i>	110 mm	110 mm
контактная поверхность <i>contact surface area cassette</i>	200 x 407 mm	
распорный стержень, регулируемый <i>spacer rod adjustable</i>	1014 - 1430 mm	
поворотный стол Ø 170 мм с упорным подшипником, угол поворота <i>turn table Ø 170 mm with thrust bearing, steering angle</i>		± 90°
соединительный стержень <i>steering rod with pulling-eye</i>		1080 mm
полный размер (Д x Ш) <i>overall dimensions (L x W)</i>		1030 x 620 mm
масса <i>tare weight</i>	55 кг 55 kg	82 кг 82 kg
полная грузоподъемность F18 + L18 <i>total load capacity model F18+ L18</i>	360 кН (36 т) / 360 кН (36 тн)	

Шарнирно установленная кассета на поворотной тележке – средство, чтобы все ролики устанавливались на одинаковом уровне даже на неровной поверхности.

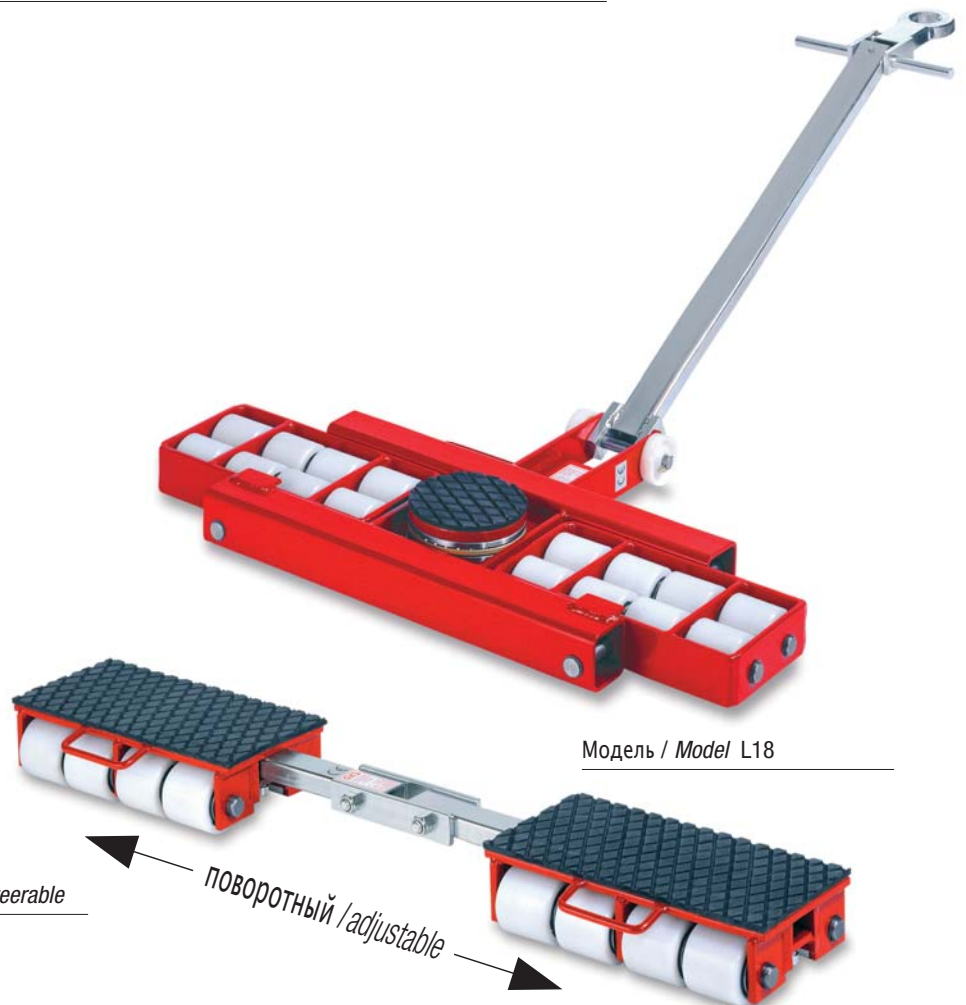
Высокая устойчивость с закрытыми кассетами.



Модель / Model F18



Модель / Model L18, с поворотной платформой / steerable



Модель / Model L18

Модель / Model F18

для нагрузки до 50 тонн
for heavy loads up to 50 tonnes

GKS-PERFEKT F25 + L25

The swivel-mounted cassettes on the steerable trolley mean that all the rollers are subjected to equal levels even on uneven surfaces.

High firmness through closed cassettes.



технические характеристики technical data	F25	L25
артикульный номер item number	12141	12142
грузоподъемность load capacity	250 кН (25 тн) 250 kN (25 t)	250 кН (25 тн) 250 kN (25 t)
24 грузовых роликов 85 x 85, высота установки 24 load-bearing rollers 85 x 85 mm, installation height	125 mm	125 mm
контактная поверхность contact surface area cassette	244 x 440 mm	
распорный стержень, регулируемый spacer rod adjustable	1294 - 1849 mm	
поворотный стол ø 250 мм с упорным подшипником, угол поворота turn table ø 250 mm with thrust bearing, steering angle		± 90°
соединительный стержень steering rod with pulling-eye		1420 mm
полный размер (Д x Ш) overall dimensions (L x W)		1597 x 675 mm
масса tare weight	128 кг 128 kg	194 кг 194 kg
полная грузоподъемность F25 + L25 total load capacity model F25 + L25	500 кН (5 т) / 500 кН (5 тн)	

Модель / Model L25, с поворотной платформой / steerable

Модель / Model L25

Модель / Model F25

Модель / Model F25

поворотный / adjustable

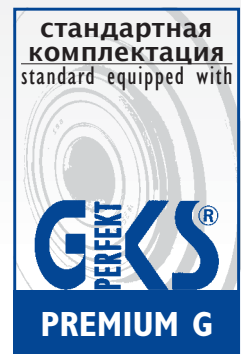
GKS-PERFEKT F20 + L20

для нагрузки до 40 тонн
for heavy loads up to 40 tonnes

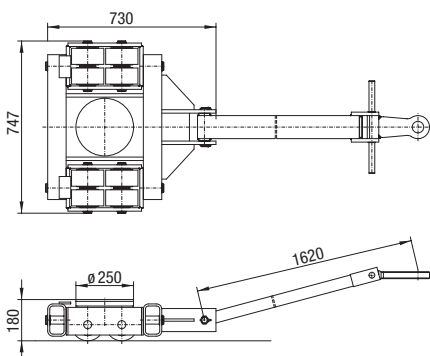
технические характеристики <i>technical data</i>	F20	L20
артикульный номер <i>item number</i>	11060	11061
грузоподъемность <i>load capacity</i>	200 кН (20 тн) 200 kN (20 t)	200 кН (20 тн) 200 kN (20 t)
8 грузовых роликов 140 x 85, высота установки <i>8 load-bearing rollers 140 x 85 mm, installation height</i>	180 mm	180 mm
контактная поверхность <i>contact surface area cassette</i>	280 x 220 mm	
распорный стержень, регулируемый <i>spacer rod adjustable</i>	440 - 1600 mm	
поворотный стол \varnothing 250 мм с упорным подшипником, угол поворота <i>turn table \varnothing 250 mm with thrust bearing, steering angle</i>		$\pm 90^\circ$
соединительный стержень <i>steering rod with pulling-eye</i>		1620 mm
полный размер (Д x Ш) <i>overall dimensions (L x W)</i>		747 x 730 mm
масса <i>tare weight</i>	81 кг 81 kg	170 кг 170 kg
полная грузоподъемность F20 + L20 <i>total load capacity model F20 + L20</i>	400 кН (4 т) / 400 кН (4 тн)	

Шарнирно установленная кассета на поворотной тележке – средство, чтобы все ролики устанавливались на одинаковом уровне даже на неровной поверхности.

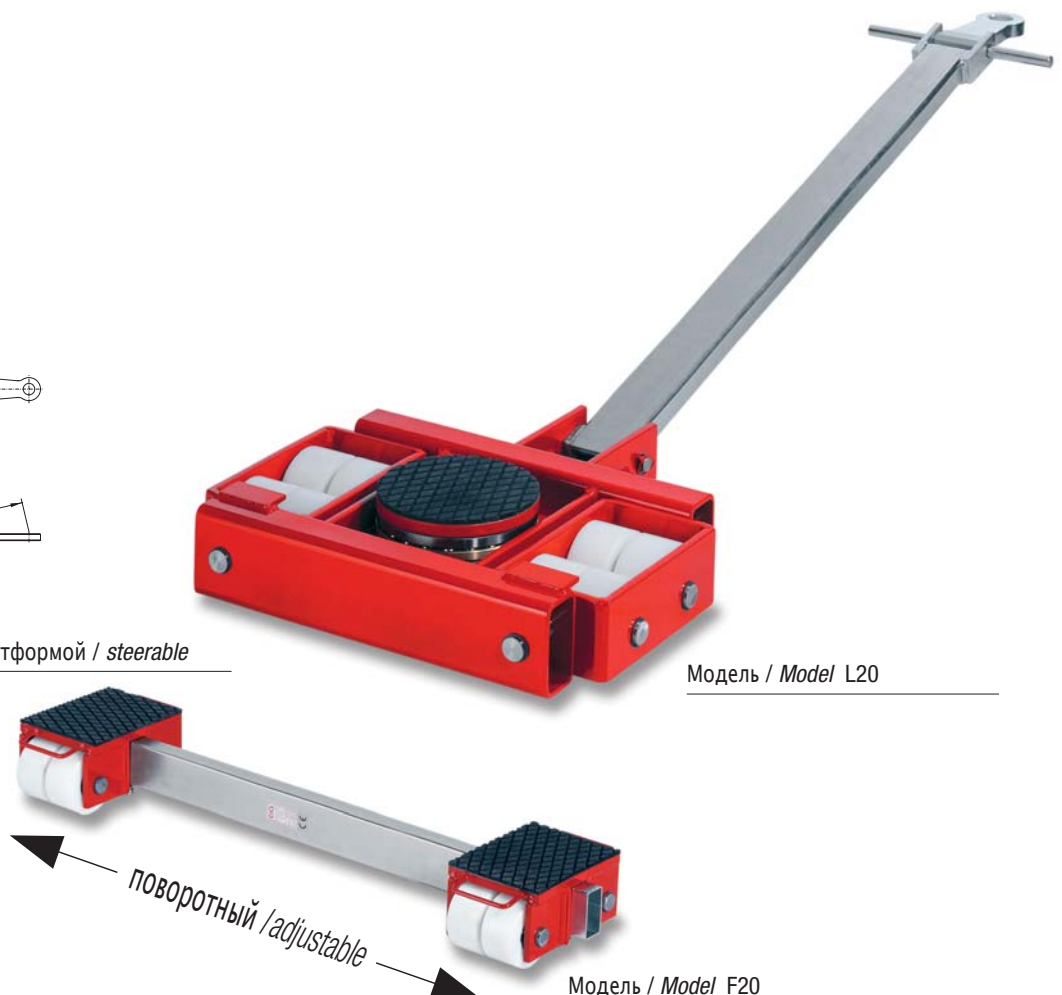
Высокая устойчивость с закрытыми кассетами.



Модель / Model F20



Модель / Model L20, с поворотной платформой / steerable



Модель / Model L20

Модель / Model F20

для нагрузки до 60 тонн
for heavy loads up to 60 tonnes

GKS-PERFEKT F30 + L30

Friction-bearing rollers ensure smooth operation even with heavy loads.

For journeys outside on concrete surfaces all the trolleys can be fitted with steel rollers on request.

High firmness through closed cassettes.



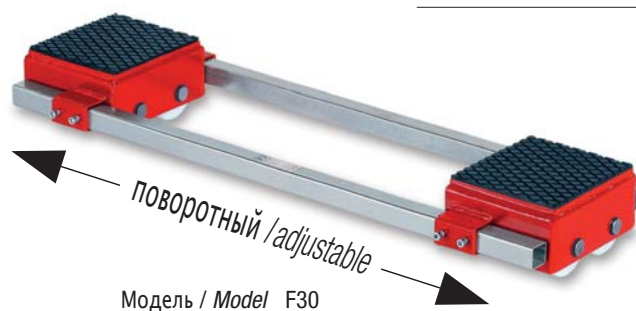
технические характеристики <i>technical data</i>	F30	L30
артикульный номер <i>item number</i>	11992	11993
грузоподъемность <i>load capacity</i>	300 кН (30 тн) 300 kN (30 t)	300 кН (30 тн) 300 kN (30 t)
12 грузовых роликов 140 x 85, высота установки <i>12 load-bearing rollers 140 x 85 mm, installation height</i>	180 mm	180 mm
контактная поверхность <i>contact surface area cassette</i>	288 x 300 mm	
распорный стержень, регулируемый <i>spacer rod adjustable</i>	650 - 1830 mm	
поворотный стол ø 250 мм с упорным подшипником, угол поворота <i>turn table ø 250 mm with thrust bearing, steering angle</i>		± 90°
соединительный стержень <i>steering rod with pulling-eye</i>		1620 mm
полный размер (Д x Ш) <i>overall dimensions (L x W)</i>		745 x 920 mm
масса <i>tare weight</i>	128 кг 128 kg	214 кг 214 kg
полная грузоподъемность F30 + L30 <i>total load capacity model F30 + L30</i>	600 кН (60 т) / 600 кН (60 тн)	

Модель / Model F30



Модель / Model L30

Модель / Model L30, с поворотной платформой / steerable



Модель / Model F30

GKS-PERFEKT F40 + L40

для нагрузки до 80 тонн
for heavy loads up to 80 tonnes

технические характеристики <i>technical data</i>	F40	L40
артикульный номер <i>item number</i>	11770	11771
грузоподъемность <i>load capacity</i>	400 кН (40 тн) 400 kN (40 t)	400 кН (40 тн) 400 kN (40 t)
16 грузовых роликов 140 x 85, высота установки <i>16 load-bearing rollers 140 x 85 mm, installation height</i>	180 mm	180 mm
контактная поверхность <i>contact surface area cassette</i>	370 x 370 mm	
распорный стержень, регулируемый <i>spacer rod adjustable</i>	820 - 1760 mm	
поворотный стол ø 250 мм с упорным подшипником, угол поворота <i>turn table ø 250 mm with thrust bearing, steering angle</i>		± 90°
соединительный стержень <i>steering rod with pulling-eye</i>		1620 mm
полный размер (Д x Ш) <i>overall dimensions (L x W)</i>		1204 x 855 mm
масса <i>tare weight</i>	210 кг 210 kg	264 кг 264 kg
полная грузоподъемность модели F40 + L40 <i>total load capacity model F40 + L40</i>	800 kN (8 t) / 800 кН (8 тн)	

Ролики с подшипниками пониженного трения обеспечивают плавную работу даже с тяжелым грузом.

Высокая устойчивость с закрытыми кассетами.

Friction-bearing rollers ensure smooth operation even with heavy loads.

High firmness through closed cassettes.

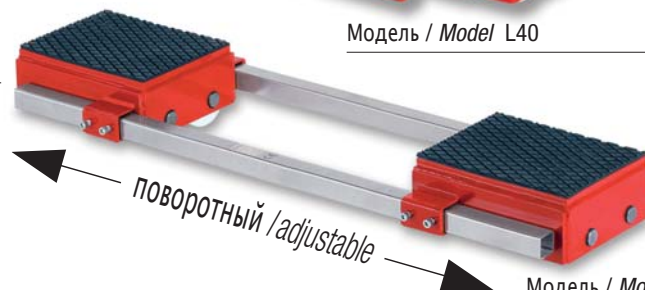


Модель / Model F40



Модель / Model L40

Модель / Model L40, с поворотной платформой / steerable



Модель / Model F40

для нагрузки до 120 тонн
for heavy loads up to 120 tonnes

GKS-PERFEKT F60 + L60

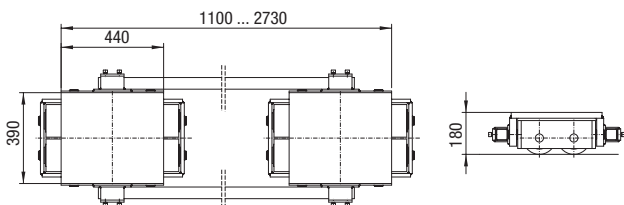
Ролики с подшипниками пониженного трения, установленные в четыре передвижные кассеты, обеспечивают плавную работу даже с тяжелым грузом.

Высокая устойчивость с закрытыми кассетами.

Friction-bearing rollers, mounted in four movable cassettes, ensure smooth operation even with heavy loads.

High firmness through closed cassettes.

технические характеристики <i>technical data</i>	F60	L60
артикульный номер <i>item number</i>	10226	10227
грузоподъемность <i>load capacity</i>	600 кН (60 тн) 600 kN (60 t)	600 кН (60 тн) 600 kN (60 t)
24 грузовых роликов 140 x 85, высота установки <i>24 load-bearing rollers 140 x 85 mm, installation height</i>	180 mm	180 mm
контактная поверхность <i>contact surface area cassette</i>	390 x 440 mm	
распорный стержень, регулируемый <i>spacer rod adjustable</i>	1100 - 2730 mm	
поворотный стол ø 340 мм с упорным подшипником, угол поворота <i>turn table ø 340 mm with thrust bearing, steering angle</i>		± 90°
соединительный стержень <i>steering rod with pulling-eye</i>		1620 mm
полный размер (Д x Ш) <i>overall dimensions (L x W)</i>		835 x 1690 mm
масса <i>tare weight</i>	290 кг 290 kg	435 кг 435 kg
полная грузоподъемность модели F60 + L60 <i>total load capacity model F60 + L60</i>	1200 кН (12 т) / 1200 кН (12 тн)	



Модель / Model F60



Модель / Model L60



Модель / Model L60, с поворотной платформой / steerable

Модель / Model F60

GKS-PERFEKT HF25 + HL25

для нагрузки до 50 тонн
for heavy loads up to 50 tonnes

На фото представлена:
гидравлическая роликовая
компенсационная система на
модели HF25.

Для очень шероховатых и
неровных поверхностей мы
рекомендуем использовать
тележки, оборудованные
гидравлической роликовой
компенсационной системой;
она обеспечивает даже под
нагрузкой горизонтальное
положение груза

На тележках HF/HL25 и
поворотных тележках
гидравлическая роликовая
компенсационная система с
встроенным гидравлическим
демпфирующим цилиндром и
линией компенсации давления
обеспечивает компенсацию
неровности поверхности
примерно ± 20 мм. Это
гарантирует, что ничто не
может „идти не так, как надо“
и что отдельные ролики не
перегружены.



Опции: модели HF25 + HL25 также
доступны для транспортировки по
рельсам и с шаровыми отсечными
клапанами для ручной регулировки
уровня компенсации.

*The proof lies in the photograph: hydraulic
roller compensation on a HF25 model.*

*For extremely rough and uneven
surfaces we recommend using
trolleys equipped with the hydrau-
lic roller compensation system; this
ensures that the rollers are subjec-
ted to even loads.*

*On the HF/HL25 trolleys and stee-
rable trolleys the hydraulic rol-
ler compensation with integrated
hydraulic damping cylinder and
compensation pressure line pro-
vides a compensation of approx.
 ± 20 mm on uneven surfaces.
This serves to ensure that nothing
can “go wrong” and that individual
rollers are not overloaded.*

Option: HF25 and HL25 models
are also available for delivery with
loop rails and ball-type-stop valves
for manual adjustment of the level
compensation.



Модель / Model HL25

Модель / Model HF25

с гидравлической роликовой компенсационной системой
with hydraulic roller compensation system

GKS-PERFEKT HF25 + HL25

технические характеристики <i>technical data</i>	HF25	HL25
артикульный номер <i>item number</i>	10232	10233
грузоподъемность <i>load capacity</i>	250 кН (25 тн) 250 kN (25 t)	250 кН (25 тн) 250 kN (25 t)
16 грузовых роликов 140 x 85, высота установки <i>16 load-bearing rollers 140 x 85 mm, installation height</i>	194 mm	194 mm
контактная поверхность <i>contact surface area cassette</i>	340 x 260 mm	
распорный стержень, регулируемый <i>spacer rod adjustable</i>	800 - 2000 mm	
поворотный стол ø 250 мм с упорным подшипником, угол поворота <i>turn table ø 250 mm with thrust bearing, steering angle</i>		± 90°
соединительный стержень <i>steering rod with pulling-eye</i>		1620 mm
полный размер (Д x Ш) <i>overall dimensions (L x W)</i>		1335 x 730 mm
масса <i>tare weight</i>	265 кг 265 kg	320 кг 320 kg
полная грузоподъемность модели HF25 + HL25 <i>total load capacity model HF25 + HL25</i>	500 кН (50 т) / 500 кН (50 тн)	



Модель / Model HF25

250

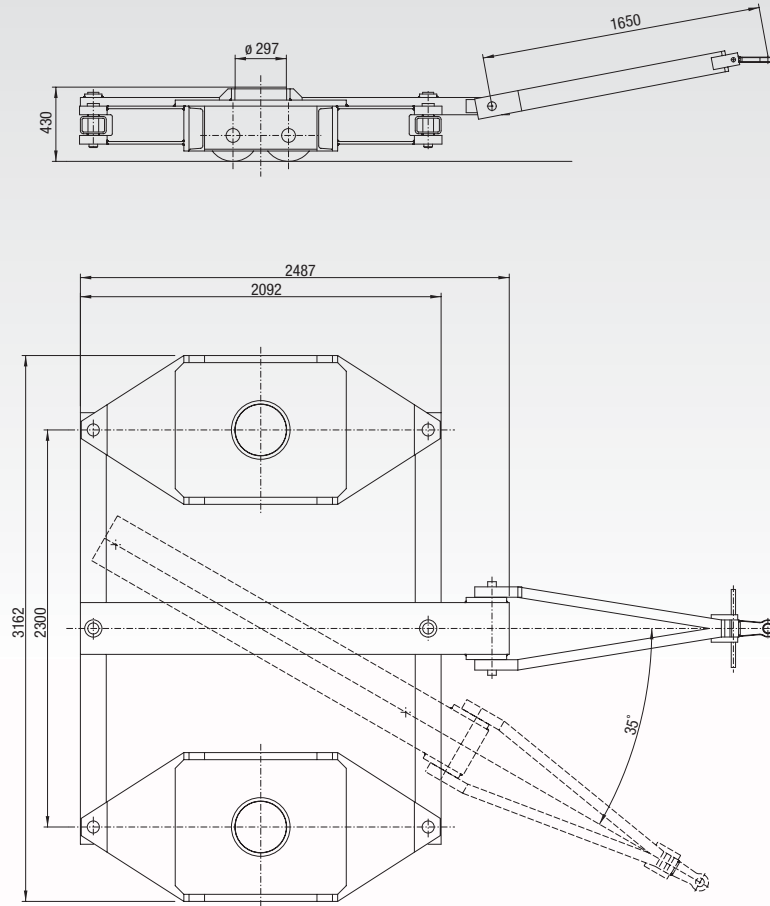
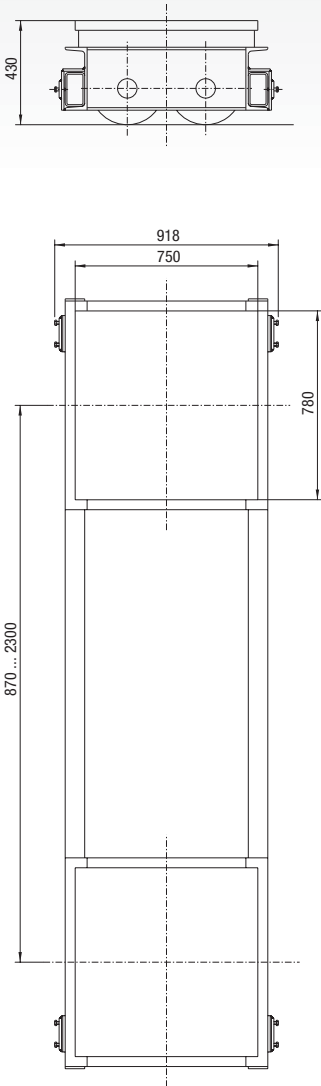
Модель / Model HL25, с поворотной платформой / steerable



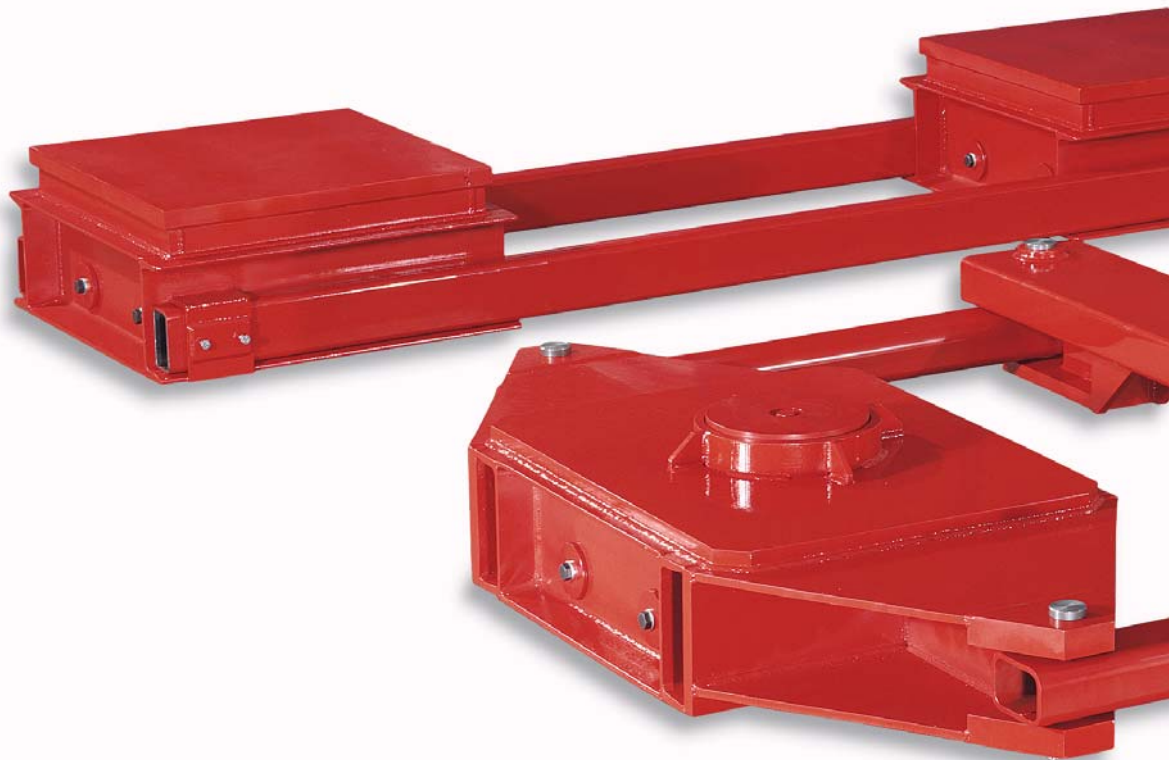
GKS-PERFEKT F100 + TANDEM TL100

для нагрузки до 200 тонн
for heavy loads up to 200 tonnes

Чрезвычайно тяжелая и прочная конструкция. Ролики большого диаметра с подшипниками пониженного трения обеспечивают плавную работу даже на неровных поверхностях и также могут преодолевать выступы и щели.



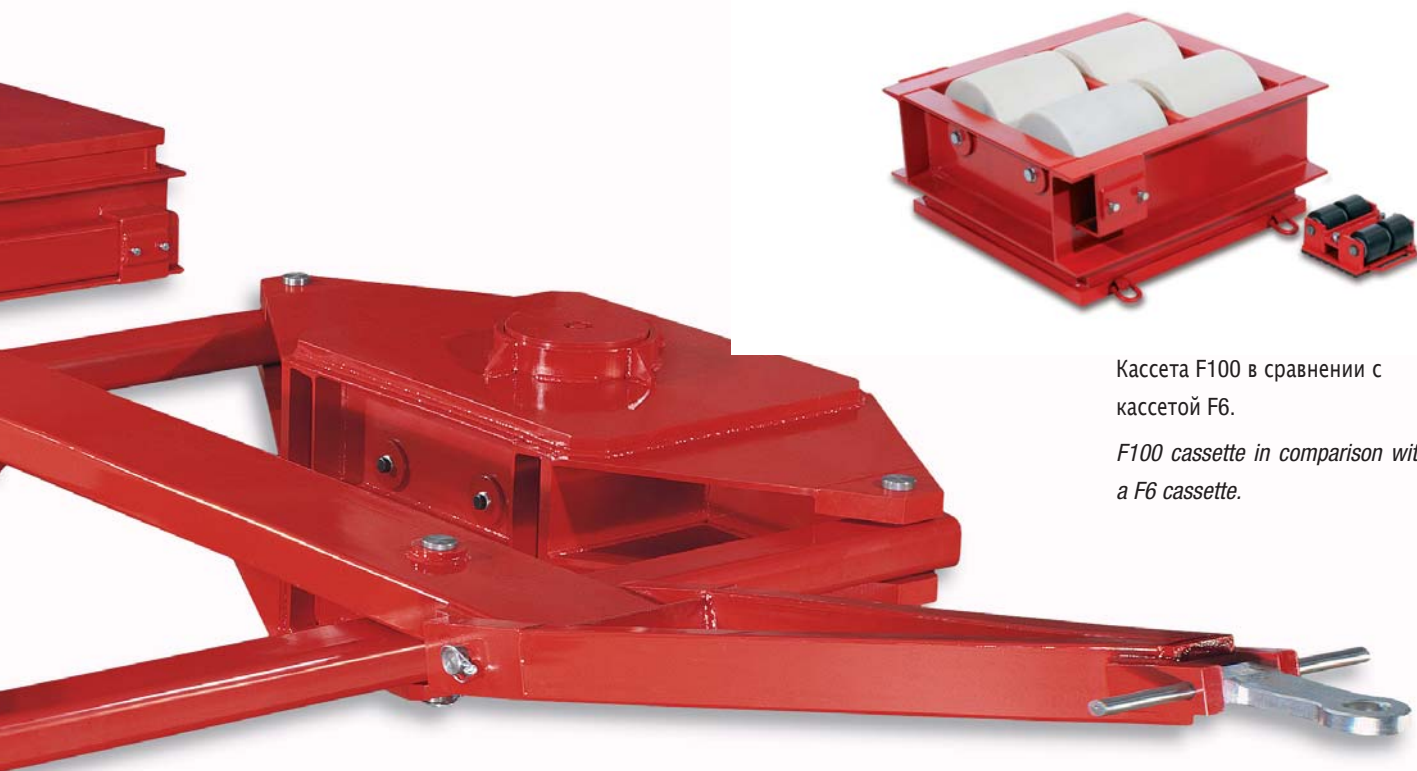
Particularly heavy and robust design. Friction-bearing rollers with large diameters serve to ensure smooth operation even on uneven surfaces and can also negotiate small ledges and gaps.



для нагрузки до 200 тонн
for heavy loads up to 200 tonnes

GKS-PERFEKT F100 + TANDEM TL100

технические характеристики <i>technical data</i>	F100	TL100
артикульный номер <i>item number</i>	10243	10244
грузоподъемность <i>load capacity</i>	1000 кН (100 тн) 1000 kN (100 t)	1000 кН (100 тн) 1000 kN (100 t)
8 грузовых роликов 300 x 300, высота установки <i>8 load-bearing rollers 300 x 300 mm, installation height</i>	430 mm	430 mm
контактная поверхность кассет с установочными болтами M16 <i>contact surface area cassette with mounting thread M16</i>	750 x 780 mm	
распорный стержень (ширина траектории), регулируемый <i>spacer rod (track width) adjustable</i>	870 - 2300 mm	
поворотный стол Ø 295 мм с упорным подшипником, угол поворота тандема <i>2 turn tables Ø 295 mm with thrust bearing, steering angle as tandem</i>		± 35°
ширина траектории (другие размеры доступны по запросу) <i>Track width (other dimensions available on request)</i>		2300 mm
соединительный стержень с буксировочной серьгой <i>steering rod with pulling-eye</i>		1650 mm
масса <i>tare weight</i>	1300 кг 1300 kg	1800 кг 1800 kg
полная грузоподъемность модели F100 + TL100 <i>total load capacity model F100 + TL100</i>	2000 кН (200 т) / 2000 кН (200 тн)	



Кассета F100 в сравнении с кассетой F6.

F100 cassette in comparison with a F6 cassette.



GKS-aperfect

Ассортимент роликов

Достигнутый уровень технологий не дает нам право почитать на лаврах. Мы расцениваем совершенство как вызов и стремление к прогрессу. Полный диапазон изделий GKS-Perfekt - вполне достаточное доказательство этому. Наши ролики исключают любое повреждение покрытия и появлению полос на полу.

Качество роликов для нас не предмет случая, а результат тестов на износостойкость, проведенных на специальном испытательном оборудовании. Например, мы проверяем:

- Сопrotивление роликов под нагрузкой
- Предел усталости
- Ударопрочность

Результат: мы всегда имеем лучшие ролики.

- GKS-alperfekt®
 - GKS-alperfekt® Premium
 - GKS-alperfekt® Pur
 - GKS®-perfekt Premium G
 - GKS®-perfekt Standard S
- Наружная поверхность колес изготовлена из специальной полиамидной смеси, прочность и надежность которой проверена в течение многих лет. Оптимизированный сердечник и шариковый подшипник обеспечивают высокую устойчивость и превосходные характеристики перемещения.

С точки зрения качества мы не знаем никаких компромиссов.

Ваше преимущество:

Оптимальная защита полов.

Специальные ролики по запросу.

Assortment of rollers

For us perfection does not represent a chance to rest on our laurels. We regard perfection to be a challenge and a mission. Our entire GKS-Perfekt range of products is ample proof of this. Our rollers rule out any damage to hall floors and the presence of streaks on the floor.

Rolling quality for us is not a matter of chance, but the result of endurance tests conducted on special test machines. For example, we test:

- Rolling resistance under load
- Fatigue limits
- Impact resistance

The result: *The finest rollers we've ever had.*

- GKS-alperfekt®
- GKS-alperfekt® Premium
- GKS-alperfekt® Pur
- GKS®-perfekt Premium G
- GKS®-perfekt Standard S

Linings tried and tested over years based on special polyamide mixture. Optimised core and grooved ball bearing assure high stability and excellence running characteristics.

In point of quality we don't know any compromise.

Your advantage: *Optimised flooring protection.*

Special rollers on request.

Применение роликов / Application of the rollers

	GKS-alperfekt® 85 x 85 черный	GKS-alperfekt® Premium 85 x 85 белый	GKS-alperfekt® Pur* 85 x 85 красный	GKS®-Standard S 140 x 85 черный	GKS®-perfekt Premium G 140 x 85 белый	уличный ролик* 85 x 85 / 140 x 85
Артикул	10015	10018	11769	10020	10022	10016 / 10258
Даже гладкий пол без загрязнений	●	●		●	●	
Пол с загрязнениями	●	●		●	●	●
Пол с небольшими выступами	●	●		●	●	●
Пол с сильными загрязнениями, например, литейный цех						●
Чувствительный пол			●			
	GKS-alperfekt® 85 x 85 black	GKS-alperfekt® Premium 85 x 85 white	GKS-alperfekt® Pur* 85 x 85 red	GKS®-Standard S 140 x 85 black	GKS®-perfekt Premium G 140 x 85 white	steel roll* 85 x 85 / 140 x 85
Article-No.	10015	10018	11769	10020	10022	10016 / 10258
Even, unruffled flooring without contamination	●	●		●	●	
Flooring with contamination	●	●		●	●	●
Flooring with short steps	●	●		●	●	●
Flooring with strong contamination e.g. foundry						●
Sensitive flooring			●			

*без рисунка

*without picture

GKS-PERFEKT

Ролики / *ROLLERS*

прочные ролики для всех применений
robust rollers for all-purpose use

GKS-alperfekt®

с алюминиевым сердечником
(вес на 35% меньше) с
полиамидным покрытием
(черный).

GKS-alperfekt®

*with aluminum core (35 % fewer
tare weight) with polyamide
coating based on our long standing
approved standard roll (black).*

GKS-alperfekt® Premium

с алюминиевым
сердечником (вес на 35%
меньше) и повышенной
грузоподъемностью с 4
шариковыми подшипниками
(белый).

GKS-alperfekt® Premium

*with aluminum core (35 % fewer
tare weight) and increased load capacity
with 4 ball bearings (white).*

Все конструкции
имеют очень низкое
сопротивление качению и
высокую устойчивость.

*All constructions have a very
low rolling resistance and a
high durability.*



Многообразие роликов
Rollers diversity

GKS-PERFEKT Ролики / *ROLLERS*

GKS®-perfekt PREMIUM G

специальная полиамидная
смесь с подшипником
скольжения (белый).

GKS®-perfekt PREMIUM G

*Special polyamide mixture with
friction bearings (white).*

GKS®-perfekt STANDARD S

специальная полиамидная
смесь с шариковым
подшипником (черный).

GKS®-perfekt STANDARD S

*Special polyamide mixture with ball
bearings (black).*





Транспортные тележки Tandem

Тележки TANDEM для нагрузок с четырьмя точками опоры.

Наши тележки Tandem идеально подходят для станков и объемных грузов, которые не могут перемещаться на трех точках опоры (например, рамные конструкции).

Модели TL6 и TL12 совместимы вместе с тележками от F3 до

F12 (одинаковая установочная высота 110 мм).

Большие модели TL20 и TL40 совместимы с тележками от F20 до F40 (одинаковая установочная высота 180 мм).

Transport Trolleys Tandem

TANDEM trolleys for loads with four-point support.

Our Tandem trolleys are ideally suited for machines and bulky goods, which do not permit a three-point contact (e.g. frame constructions).

The models TL6 and TL12 are compatible together with the trolleys F3 up to F12 (same installation heights of 110 mm).

The bigger models TL20 and TL40 are compatible with the trolleys F20 up to F40 (same installation heights of 180 mm).

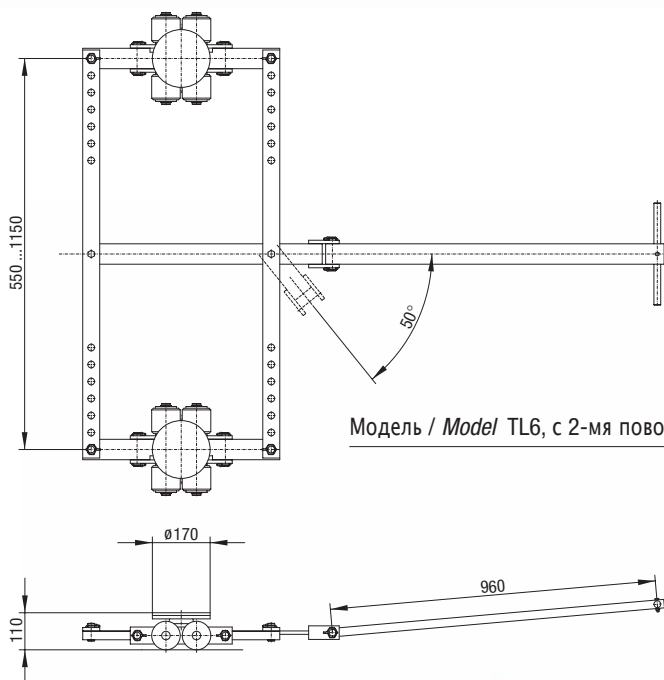
GKS-PERFEKT TANDEM TL6

для нагрузки до 6 тонн
for heavy loads up to 6 tonnes

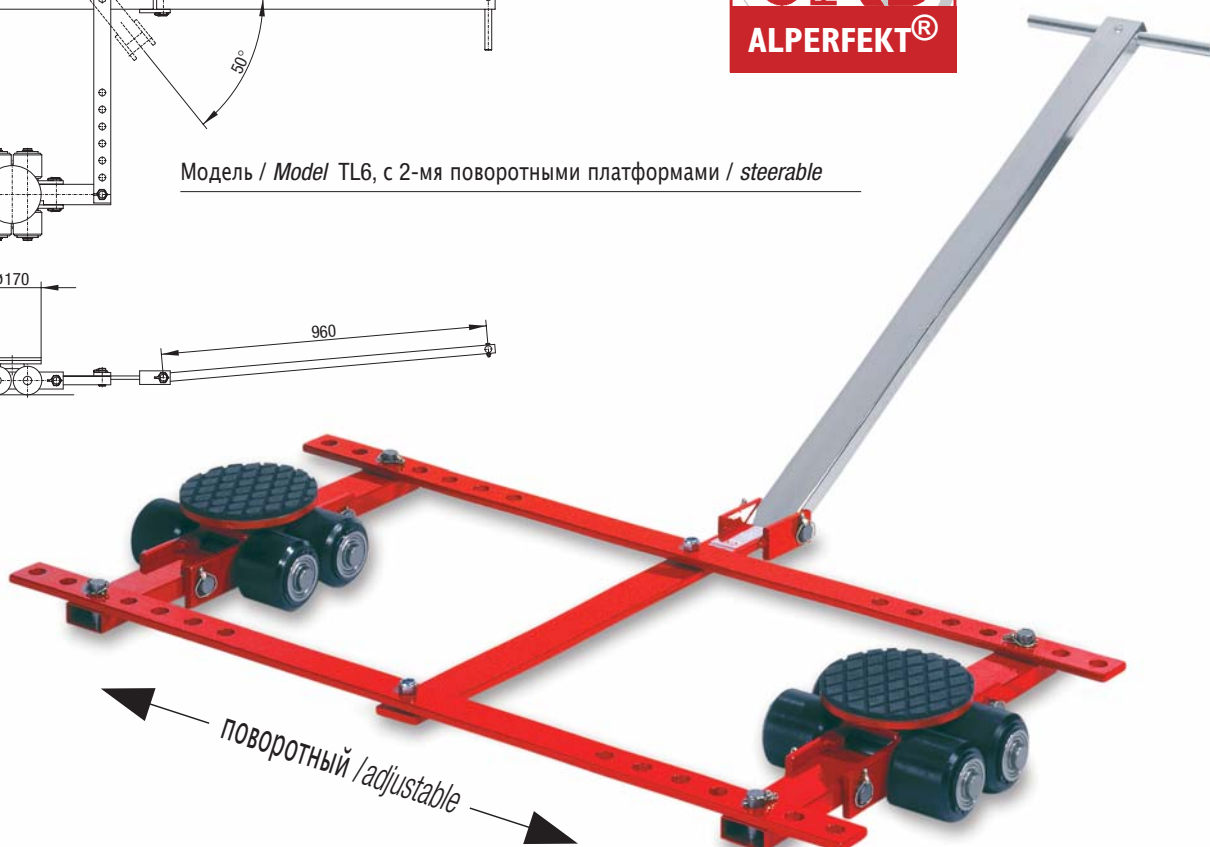
технические характеристики technical data	TL6	TL12
артикульный номер item number	10229	10230
грузоподъемность load capacity	60 кН (6 тн) 60 kN (6 t)	120 кН (12 тн) 120 kN (12 t)
8/16 грузовых роликов 85 x 85, высота установки 8/16 load bearing rollers 85 x 85 mm, installation height	110 mm	110 mm
поворотный стол \varnothing 170 мм с упорным подшипником, угол поворота 2 turn table \varnothing 170 mm with thrust bearing, steering angle	$\pm 50^\circ$	$\pm 40^\circ$
регулировка 7x / 3x 7x / 3x adjustable	550 - 1150 mm	660 - 1000 mm
соединительный стержень* steering rod*	960 mm	1080 mm
масса tare weight	45 кг 45 kg	105 кг 105 kg

* второй соединительный стержень является деталью спецификации поставки как для тележек L3/L6

* second steering rod part of delivery specification for use as trolley L3/L6



Модель / Model TL6, с 2-мя поворотными платформами / steerable



Модель / Model Tandem TL6

для нагрузки до 6 тонн
for heavy loads up to 12 tonnes

GKS-PERFEKT TANDEM TL12

Наши тележки Tandem идеально подходят для станков и объемных грузов, которые не могут перемещаться на трех точках опоры (например, рамные конструкции).

Совместимы с тележками от F3 до F12, которые имеют одинаковую установочную высоту.

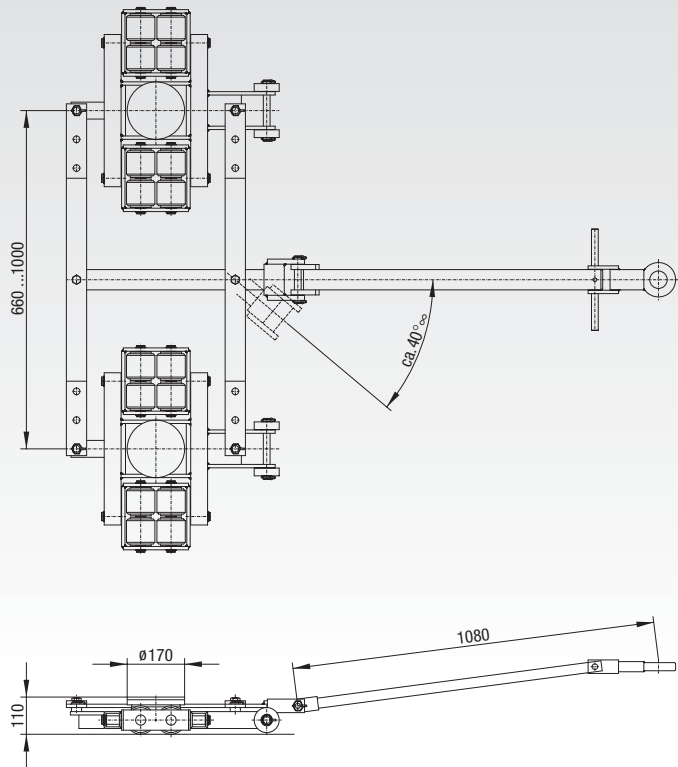
TL6 (состоящая из 2 единиц модели L3) и TL12 (состоящая из 2 единиц модели L6) может использоваться с 2-мя тягами в отдельности.

Поэтому **TL6** применима так же как тележка **L3** и **TL12** применима как **L6**.

Our TANDEM trolleys are ideally suited for machines and bulky goods, which do not permit a three-point contact (e.g. frame constructions). Compatible with F3 up to F12 trolleys which have the same installation heights.

The TL6 (consisting of 2 pieces model L3) and TL12 (consisting of 2 pieces model L6) will be provided with a second handlebar.

Consequently the TL6 is applicable as well as a trolley L3 and the TL12 is applicable as a L6.



Модель / Model TL12, с 2-мя поворотными платформами / steerable

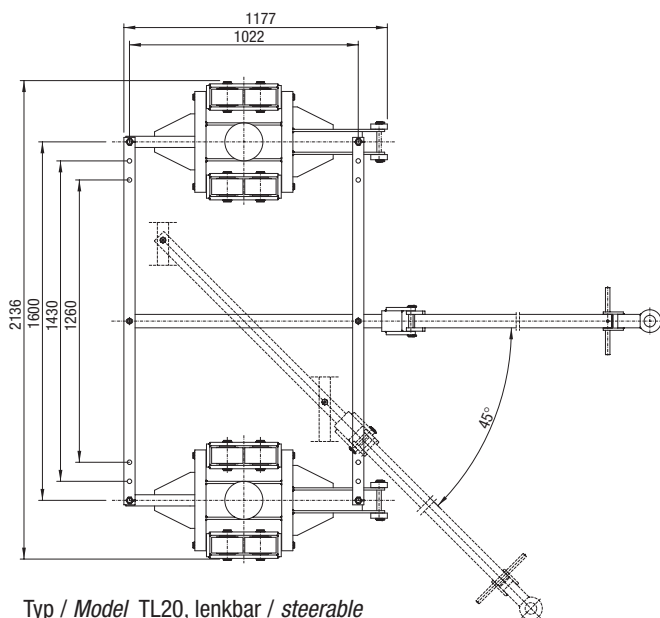
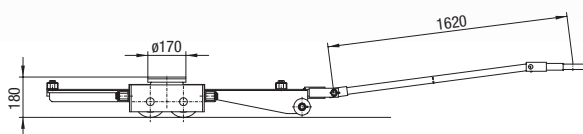


Модель / Model Tandem TL12

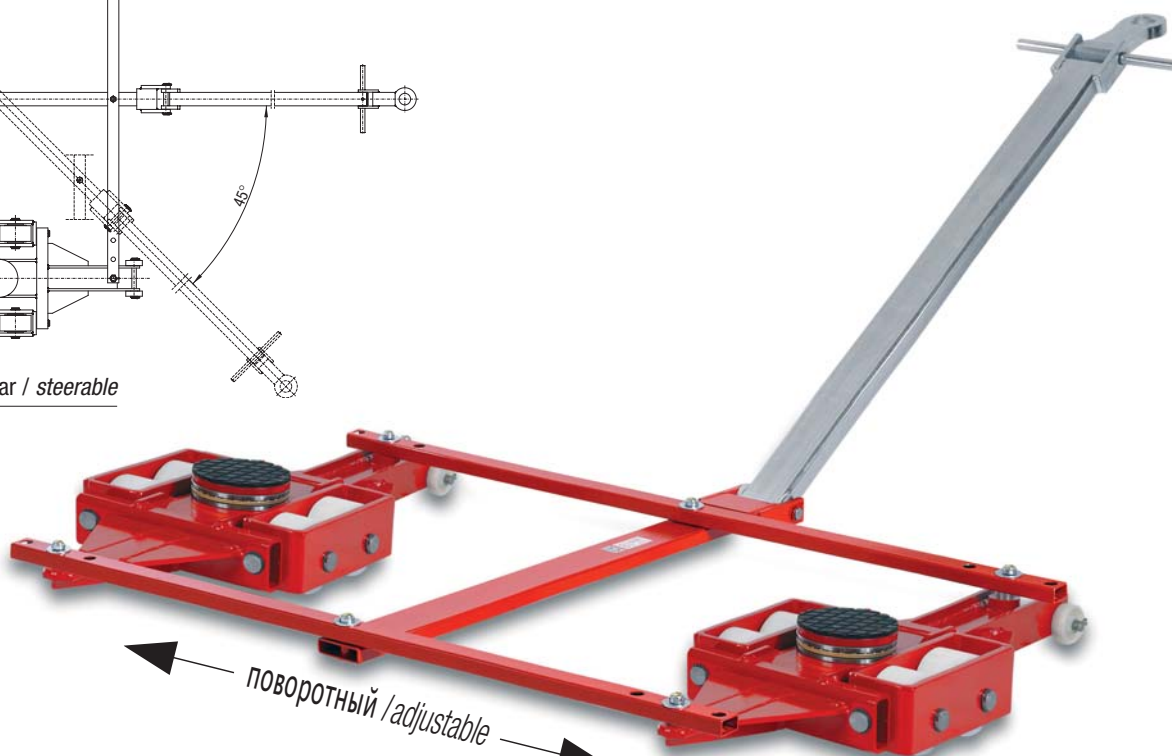
GKS-PERFEKT TANDEM TL20

для нагрузки до 40 тонн
for heavy loads up to 40 tonnes

технические характеристики <i>technical data</i>	TL20	TL40
артикульный номер <i>item number</i>	11803	11148
грузоподъемность <i>load capacity</i>	200 кН (20 тн) 200 kN (20 t)	400 кН (40 тн) 400 kN (40 t)
8/16 грузовых роликов 140 x 85, высота установки <i>8/16 load bearing rollers 140 x 85 mm, installation height</i>	180 mm	180 mm
поворотный стол \varnothing 170 мм с упорным подшипником, угол поворота <i>2 turn table \varnothing 170 mm with thrust bearing, steering angle</i>	$\pm 45^\circ$	$\pm 45^\circ$
регулировка 3 x <i>3x adjustable</i>	1260 - 1600 mm	1260 - 1600 mm
соединительный стержень <i>steering rod with pulling-eye</i>	1620 mm	1620 mm
масса <i>tare weight</i>	222 кг 222 kg	260 кг 260 kg



Тип / Model TL20, lenkbar / steerable



Модель / Model Tandem TL20

для нагрузки до 40 тонн
for heavy loads up to 80 tonnes

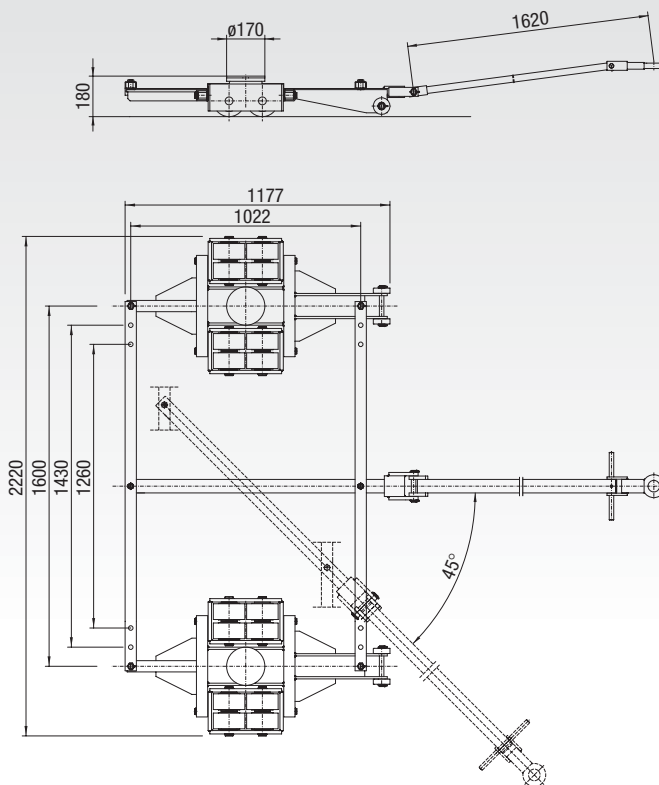
GKS-PERFEKT TANDEM TL40

Наши тележки Tandem идеально подходят для станков и объемных грузов, которые не могут перемещаться на трех точках опоры (например, рамные конструкции).

Ролики TL20 и TL40 установлены соответствующим образом в 2 подвижные кассеты.

Our TANDEM trolleys are ideally suited for machines and bulky goods, which do not permit a three-point contact (e.g. frame constructions).

The rollers of the TL20 and TL40 are built in respectively 2 movable cassettes.



Модель / Model TL40, с 2-мя поворотными платформами / steerable



Модель / Model Tandem TL40



Транспортные поворотные тележки

Специальные транспортные поворотные тележки применяются в случае, когда в силу ограниченности пространства необходимо станки или тяжелые грузы развернуть практически на 360°

Кроме того, также станки могут быть повернуты на 360° вокруг их оси.

Количество кассет, которые могут быть использованы одновременно, зависит от точек опоры станка и его массы.

Если требуется, кассеты также могут быть спарены с использованием любых соединительных стержней или оборудованы дополнительными соединительными стержнями

Установка **специальных подшипников** означает, что эти тележки имеют **особенно легкое перемещение и поворот**.

Transport rotating trolleys

The specialty associated with rotating trolleys lies in the fact that machines and heavy goods which are closely positioned to each other can be moved through 360° to take them in or out of any spot no matter how small and confined the space may be.

Furthermore, machines can also be rotated 360° about their own

axis. A number of cassettes can be used simultaneously, depending upon the machine's support points and weight.

If required, cassettes can also be coupled to each other using connecting rods or equipped with an additional steering rod.

*The installation of **special bearings** means that these trolleys are **rendered particularly easy to move and rotate**.*

GKS-PERFEKT RL2, RL3H, RL4

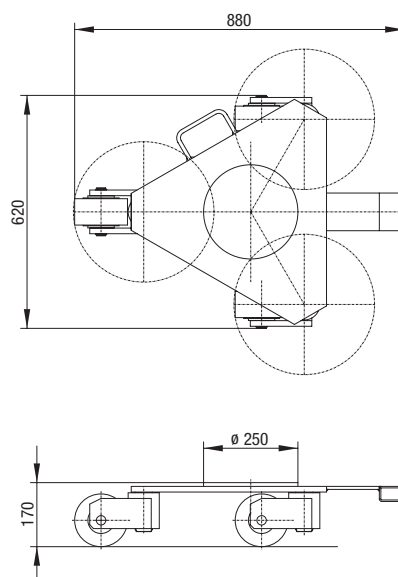
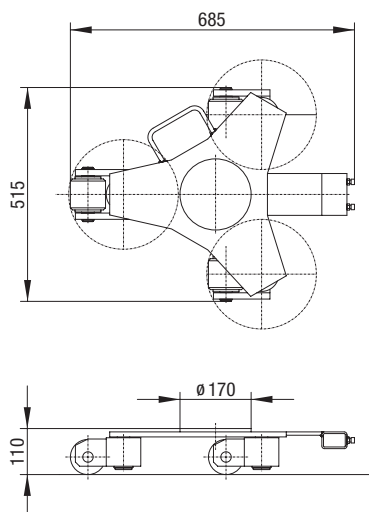
для нагрузки до 16 тонн и более
for heavy loads up to 16 tonnes and more

Второстепенный патент DE20209557 U1
Petty patent number DE20209557 U1

технические характеристики technical data	RL2	RL3H	RL4
артикульный номер item number	10238	10239	10240
грузоподъемность load capacity	20 кН (2 т) 20 kN (2 t)	30 кН (3 т) 30 kN (3 t)	40 кН (4 т) 40 kN (4 t)
количество роликов с коническими роликовыми подшипниками number of rollers with taper roller bearing	3 по 85 x 85 мм 3 à 85 x 85 mm	3 по 140 x 85 мм 3 à 140 x 85 mm	5 по 85 x 85 мм 5 à 85 x 85 mm
высота установки installation height	110 mm	170 mm	110 mm
площадь контактной поверхности с противоскользящим пористым резиновым покрытием Contact surface area with antislid honeycombed rubber support	Ø 170 mm	Ø 250 mm	Ø 250 mm
полный размер (Д x Ш x В) overall dimensions (L x W x H)	685 x 515 x 110 mm	880 x 620 x 170 mm	760 x 560 x 110 mm
масса tare weight	30 кг 30 kg	530 кг 53 kg	55 кг 55 kg

Соединительный стержень (стандартная длина = 1500 мм) и поворотный стержень с буксирной серьгой поставляются как дополнительные оплачиваемые опции. Другие длины доступны по запросу.

Connecting rod (standard length = 1500 mm) and steering rod with tow lug available as optional extras.
Other lengths available on request.



Модель / Model RL2



Модель / Model RL3H

для нагрузки до 16 тонн и более
for heavy loads up to 16 tonnes and more

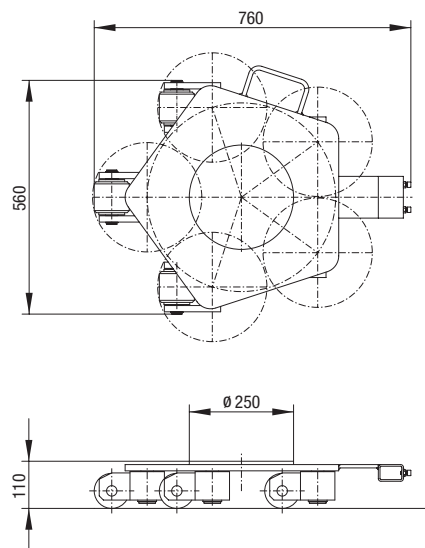
GKS-PERFEKT RL2, RL3H, RL4

Несколько кассет могут использоваться одновременно. В случае необходимости, также сгруппированы соединительным стержнем.

Дополнительно тележки могут быть оборудованы поворотным стержнем.

Several cassettes could be used at the same time. In case of need also combined with a connecting rod.

Accessorily the trolleys can be equipped with a steering rod.



GKS[®]
PERFEKT

Модель / Model RL4

GKS-PERFEKT RLZ2, RLZ4

для нагрузки до 16 тонн
for heavy loads up to 16 tonnes

технические характеристики <i>technical data</i>	RLZ2	RLZ4
артикульный номер <i>item number</i>	11151	11550
полная грузоподъемность <i>load capacity per cassette</i>	20 кН (2 тн) 20 kN (2 t)	40 кН (4 тн) 40 kN (4 t)
рабочее давление <i>working pressure</i>	210 бар 210 bar	420 бар 420 bar
количество роликов с коническими роликовыми подшипниками <i>number of wheels with taper roller bearing</i>	3 по 85 x 85 мм 3 á 85 x 85 mm	5 по 85 x 85 мм 5 á 85 x 85 mm
полная высота <i>overall height</i>	103 mm	103 mm
шток <i>stroke</i>	26 mm	39 mm
противоскользящий резиновый грузовой круг <i>non-slip rubber load pad</i>	ø 98 mm	ø 98 mm
полный размер (Д x Ш x В) <i>overall dimensions L x W x H</i>	685 x 515 x 103 mm	760 x 560 x 103 mm
масса <i>tare weight</i>	35 кг 35 kg	60 кг 60 kg



RLZ2 с насосом PV / with pump PV



Модель / Model RLZ2

для нагрузки до 16 тонн
for heavy loads up to 16 tonnes

GKS-PERFEKT RLZ2, RLZ4

Rotate, drive and lift what you want – in all directions!

All-purpose use rotating trolley which is 360° revolvable.

Several cassettes could be used at the same time. In case of need also combined with a connecting rod.

Accessorily the trolleys can be equipped with a steering rod.

The combination of the rotating trolley with a built in stroke cylinder makes it possible to rotate, move and with the use of a pump to lift the load.

Вращение, привод и подъем – что вам необходимо во всех направлениях!

Поворотная тележка, которая разворачивается на 360° может использоваться для перемещения во всех направлениях.

Несколько кассет могут использоваться одновременно. В случае необходимости, их также можно сгруппировать соединительным стержнем.

Дополнительно тележки могут быть оборудованы поворотным стержнем.

Комбинация поворотной тележки с встроенным цилиндром делает возможным вращение, перемещение и использование насоса для подъема груза.



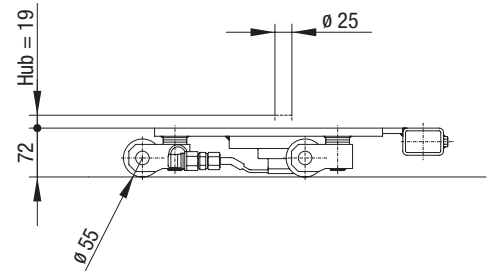
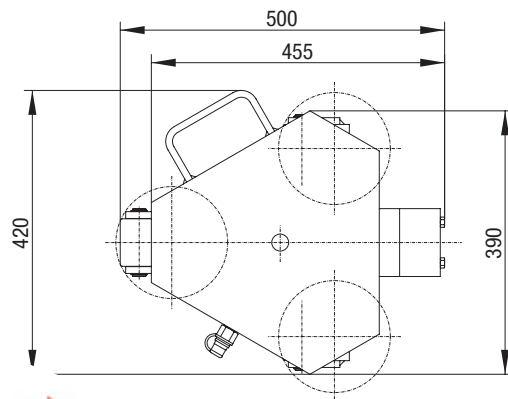
GKS[®]
PERFEKT

Модель / Model RLZ4

GKS-PERFEKT RLZ2K, RLZ5

для нагрузки до 20 тонн
for heavy loads up to 20 tonnes

технические характеристики technical data	RLZ2K	RLZ5
артикульный номер item number	11552	11551
Traglast pro Kassette load capacity per cassette	20 kN (2 t)	50 kN (5 t)
Arbeitsdruck working pressure	210 бар 210 bar	520 бар 520 bar
Anzahl der Fahrrollen number of rollers	3 á 55 x 70 mm	5á 85 x 85 mm
Einbauhöhe overall height	72 mm	120 mm
Hub stroke	19 mm	40 mm
Rutschfeste Auflage non-slip rubber load pad	ø 25 mm	ø 98 mm
Außenmaße (L x B x H) overall dimensions (L x W x H)	455 x 390 x 72 mm	760 x 560 x 120 mm
масса tare weight	24 кг 24 kg	75 кг 75 kg



для нагрузки до 20 тонн
for heavy loads up to 20 tonnes

GKS-PERFEKT RLZ2K, RLZ5

содержание
Contents

Группа 1
Group 1

Группа 2
Group 2

Группа 3
Group 3

Группа 4
Group 4

Группа 5
Group 5

Группа 6
Group 6

Группа 7
Group 7

Power
Team

Drehen, fahren und heben Sie doch was Sie wollen - in alle Richtungen!

Ein universell einsetzbares Rotationsfahrwerk, welches auch um 360° drehbar ist.

Es können mehrere Kassetten gleichzeitig benutzt und im Bedarfsfall auch durch eine Verbindungsstange miteinander verbunden werden. Zusätzlich können die Fahrwerke noch mit einer Lenkstange ausgerüstet werden.

Durch die Kombination Rotationsfahrwerk mit eingebautem Hubzylinder besteht die Möglichkeit, die Last zu drehen, zu fahren und mit Einsatz einer Handpumpe zu heben.

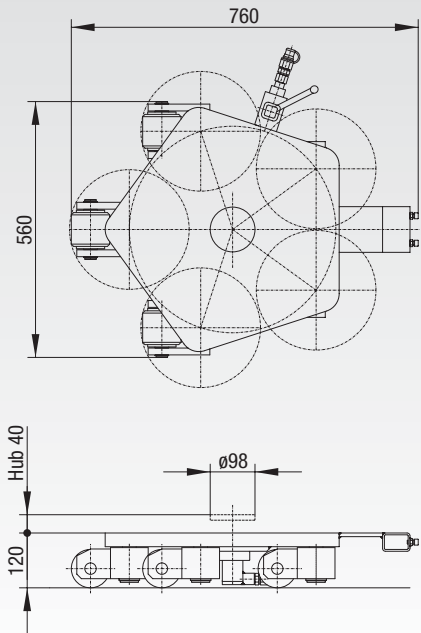
Rotate, drive and lift what you want – in all directions!

All-purpose use rotating trolley which is 360° revolvable.

Several cassettes could be used at the same time. In case of need also combined with a connecting rod.

Accessorily the trolleys can be equipped with a steering rod.

The combination of the rotating trolley with a built in stroke cylinder makes it possible to rotate, move and with the use of a pump to lift the load.



Модель / Model RLZ5



Приводные транспортные системы PTS с радиоуправлением

Наше новое развитие гидравлические приводные тележки PTS20 и PTS40

Обе приводные тележки и гидравлический генератор работают вместе.

Этот набор управляется дистанционно по радио и помогает одному оператору поднимать груз свыше 20 тонн и соответственно до 35 тонн.

Power-Transport-Systems PTS with radio remote control

Our new developments PTS20 and PTS35 are hydraulic powered trolleys.

Both actuate trolleys and the hydraulic control generate altogether an unit.

This unit is driven by a remote radio control and facilitate one-man operation up to 20 respectively 35 tonnes.

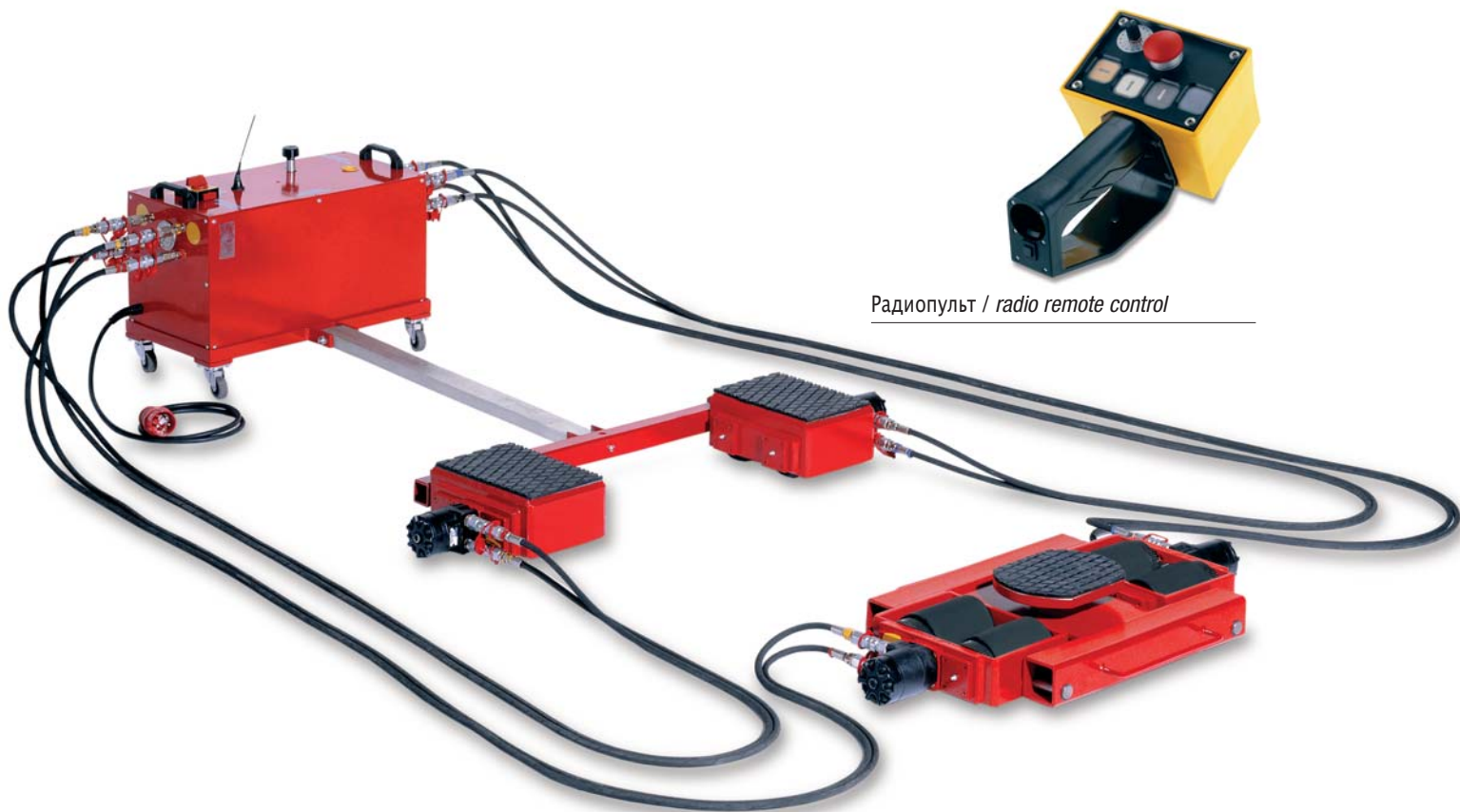


GKS-PERFEKT PTS20

для нагрузки до 35 тонн
for heavy loads up to 35 tonnes

Второстепенный патент 20306084.9
Petty patent number 20306084.9

технические характеристики <i>technical data</i>	PTS20	PTS35
артикульный номер <i>item number</i>	10870	10722
грузоподъемность <i>load capacity</i>	200 kN (20 t)	350 kN (35 t)
8 колес <i>8 wheels</i>	135 x 143 mm	180 x 143 mm
высота установки <i>installation height</i>	150 mm	230 mm
площадь контактной поверхности с противоскользящим пористым резиновым покрытием <i>contact surface area with non slippery supports</i>	193 x 315 / \varnothing 250 mm	203 x 395 / \varnothing 250 mm
масса тележки F / тележки L <i>tare weight F-trolley / L-trolley</i>	104 / 133 kg	198 / 255 kg
масса гидравлического агрегата <i>tare weight hydraulic aggregate</i>	94 кг 94 kg	167 кг 167 kg
полный размер гидравлического агрегат (Д x Ш x В) <i>overall dimension hydraulic aggregate (L x W x H)</i>	760 x 380 x 530 mm	1080 x 445 x 840 mm



Радиопульт / radio remote control

для нагрузки до 35 тонн
for heavy loads up to 35 tonnes

GKS-PERFEKT PTS35

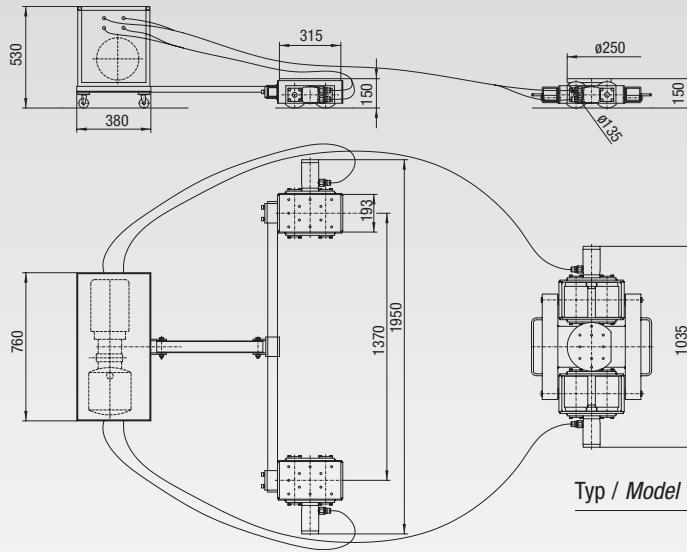
Малый радиус поворота обеспечивает плавную и безопасную работу во всех требуемых направлениях. Даже малые спуски или подъемы не проблема для PTS.

Опционально PTS поставляется также с батарейным питанием.

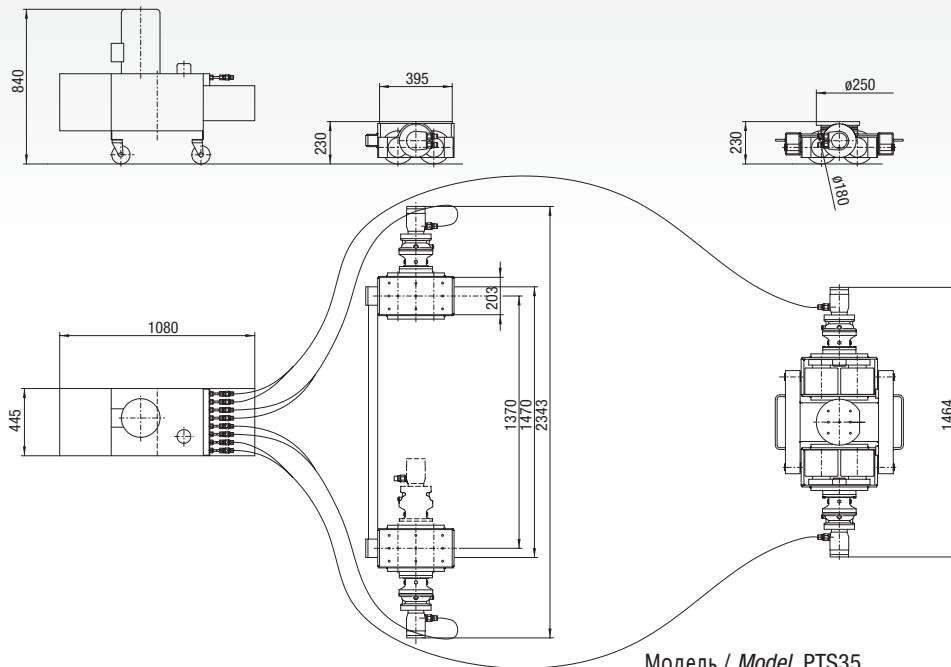
The small turn radius ensure smooth and safe operation to any wanted location.

Even small slopes or acclivities are not a problem for the PTS.

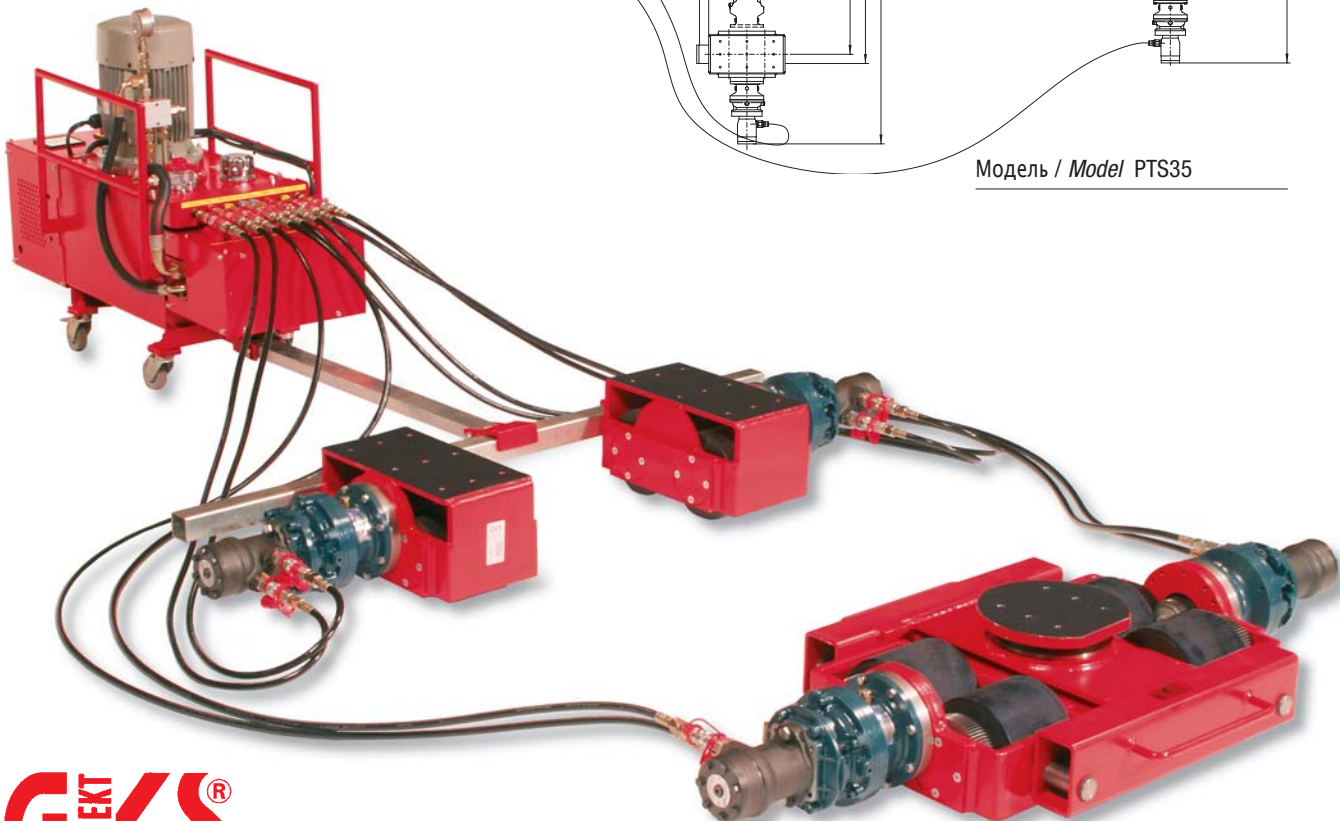
Optional the PTS is deliverable battery-powered, too.



Тип / Model PTS20



Модель / Model PTS35



Модель / Model PTS35

Наш лучший референс: удовлетворенные заказчики.

Our best references: satisfied customers.

ABB · ABM · AEG-ELOTHERM · AFEMA · AGFA · AGOTHERM · AGREBA · DEUTSCHE AIRBUS · AIR LIQUIDE · ALFA LAVAL
MASCHINENFABRIK ALFING KESSLER · ANSCHÜTZ · ARBURG · AUDI · BASF · BATTENFELD · ANTRIEBSTECHNIK G.
BAUKNECHT · BEIERSDORF · BLACK&DECKER · BLAUPUNKT-WERKE · BLOHM+VOSS · BEHRINGER MANNHEIM
BOEHRINGER VDF · ROBERT BOSCH · BOWATER · BÜHRLER-OERLIKON · CERN · CHIRON · CIBA-GEIGI · CINCINNATI
CONTINENTAL · CRETSCHMAR · CARGO CYCLO · DAIMLERCHRYSLER · DECKEL DEUTSCHE STAR · MASCHINENFABRIK
DIEDESHEIM · DIXI · DODUCO · DORNIER · DU PONT DURACELL · ELEKTRIZITÄTWERK WESERTAL · ELRING ETIMEX
FAG · FAUDI · FENDT FELDMÜHLE · FESTO · FETTE · FIAT · FICHTHORN · FISCHERWERKE · FLENDER · FORD-WERKE
FORTUNA-WERKE · FREUDENBERG · GASTI · GEBERIT · GEHRING · GEMI METALLWARENFABRIK · GERLACH-WERKE
GERRESHEIMER · GILDEMEISTER · GLAXO · GOEBEL GOETZE · GRAPHA · HANS GROHE · GROTE&HARTMANN GROZ-
BECKERT · GÜHRING · HACK · HÄNEL · HAGENUK · HAGSPIEL&DOBLER · HALBERG · HAMBURGISCHE ELECTRICI-
TÄTS-WERKE · HANOMAG · HANSA · HECKLER&KOCH · HEIDENHAIN · HEIDELBERGER DRUCKMASCHINEN · HELLA WILH.
HEMSOTH · HENKEL · HERMA · HEWLETT PACKARD HILTI · HIRSCHMANN · HOESCH · HOECHST · HOFFMANN-LA
ROCHE · KARL HUBER · HYUNDAI · VERPACKUNGSWERKE · HÜLLER HILLE · ILSE-WERKE · IMA-NORTE · INA LINEAR
TECHNIK INDEX-WERKE · INKRA · ISO CHEMIE · ITW FASTEX · IVECO · IXION · HERMANN JÖRIS JÖST · JOOS · JUNG-
HEINRICH KABELWERKE REINSHAGEN · KÄSSBOHRER · KANNEGISSER · KAPP · KAUTT&BUX · KELCH · KERNKRAFT-
WERK BRUNSBÜTTEL · KERNKRAFTWERK PHILIPPSBURG · KERNKRAFTWERK UNTERWESER · KESSLER&CO · OTTO
KESSLER · KLINGELE PAPIERWERKE · KLINGELNBERG · KLÖCKNER-HUMBOLDT-DEUTZ KNECHT · KNORR-BREMSE
MASCHINENBAU WILHELM KOCHSIEK · KOENIG&BAUER · HANS KOLB WELLPAPPE · KOLBUS · KRACHT · KRAFTAN-
LAGEN HEIDELBERG · KRONACHER PORZELLANFABRIK KRONE · KRONES · KÜHNLE, KOPP&KAUSCH · LANDIS&GYR
LÄNGERER&REICH · LEIPOLD · LEITZ · LEMFÖRDER METALLWAREN · LG · LIEBHERR · LINDENMAIER · LUCAS · LUCIA
LUFTHANSA · MÄRKISCHES WERK, HALVER · MAFELL · MAHLE · MAHO · MANNESMANN · MARINEARSENAL KIEL
MARWITZ · MARX FILZE · MAUSER · MAX-PLANCK-INSTITUT · MBB · MERCEDES-BENZ · MESSER GRIESHEIM · MET-
ZELER · C. MEUSER · RUD. OTTO MEYER · MICHELIN · MIELE · MIGROS · MIKRON · MITSUI · MOHR · PHILIP MORRIS
MTC · MTU · 4711 · MÜSCHENBORN · MUHR UND BENDER · NAXOS-UNION · NESTLÉ · NEUMAG · NIEDECKER · NOKIA
NORTE · NÜRNBERGER HERCULES-WERKE · O&K · OKU · OLIVETTI · OPEL · ORTLINGHAUS · OSRAM · PFAUTER ·
PFIZER · PHOENIX CONTACT · PHILIPS · PICKER · PICKFORD · POIGNÉE · POLYDRESS · POLYMER-CHEMIE PRÄWEMA
PRYM RAFI · REICH · REITTER&SCHEFENACKER · RHEIN-CHEMIE · RHEINHÜTTE · RHEIN-MAIN WELLPAPPE · RIGA
MAINZ · ROEDER KRANE · RÖHM · ROLL · ROLLS-ROYCE · ROTPUNKT · SAAR-GUMMIWERK · SAAR NADELLAGER
SAMSONITE · SAMSUNG · SANDOZ · SAURER · SAUTER · SIP · SAXONIA-FRANKE · SCHÄFER · SCHAEFFLER WÄLZ-
LAGER · ED. SCHARWÄCHTER · SCHEIDT&BACHMANN · SCHENKER · SCHERING · MAX SCHERZINGER · SCHIND-
LER SCHLAFKUGEL · SCHLAFHORST · AUTOKRANE SCHLAMANN · SCHMIDBAUER · SCHMITZ+APELT · SCHOLPP
SCHRADER · SCHUCO · ALFRED H. SCHÜTTE · SCHUNK · SCHWAB · SEITZ ENZINGER NOLL · SEL · SHW · SIEMENS ·
SKF SPANNER-POLLUX · SPEFA · SPENGLER · STADTWERKE · BADEN-BADEN · STADTWERKE MAINZ · STEINMÜLLER
STEPHAN STIHL · STOCK · STOLL · STOROPACK · STÜDER · SWISS · TEEPACK TEGOMETALL · TELENORMA · TETRA-
PAK TEVES TEXMO · ERNST · THIELENHAUS · THYSSEN · TRANSCOJECT · TRANSFERON · TRAUB · TRUMPF · TRW
TURNHOUT · UNIPLAST · UNIVERSITÄT SIEGEN · UNIVERSITÄT GÖTTINGEN · URACA · URANTI · VAILLANT · VEREINIGTE
KUNSTSTOFFWERKE · VEREINIGTE PAPIERWERKE · VICKERS · VISSMANN · VILLEROY&BOCH · VOITH · VOLKSWAGEN
VORWERK · VWM · WALDRICH COBURG · WALTER · WANDERER · WAYSS&FREYTAG · WEBER · WEILER · WEINIG J. G.
WEISSER SÖHNE · WEMHÖNER PRESSEN · WERNER&PFLEIDERER · WESSEL-WERK · WALTER WETZEL · WESTFALIA
WICKERT · WIEDMANN · WIG · WITZENMANN · WOESTE · WOHLBERG · WOLF GERÄTE WOSCHNIK+PARTNER
ZAHNRADFABRIK FRIEDRICHSHAFEN · ZAHNRADWERK NEUENSTEIN · ZAHNRADFABRIK PASSAU · ZANKER · ZENTIS
ZEITTLER E. ZIEGLER · W. ZILLING · ZIMMER ZINSER · ZSK STICKMASCHINEN

... это представление только примера нашей клиентской базы.

... this just represents a sample of our customer base.

Ничто не должно давать шанса для ошибок при подъеме и перемещении станков и тяжелых грузов. Профессионализм основан на опыте, качестве конструкции и выполнении технического обслуживания является гарантией решения Ваших проблем. Мы не удовлетворены, пока Вы не уверены в нашем оборудовании.

- Мы уважаем границы инноваций наших традиций
- Мы даем больше, чем просто прочное оборудование – мы предлагаем варианты.
- Конструкция по заказу до 200 тонн и более – мы гарантируем, что, когда вы начнете перемещение, это будет безопасно.

Nothing should be left to chance when lifting and moving machines and heavy loads. Proficiency based on experience, quality in design and execution serve to guarantee our success. We're not satisfied until you're certain.

- We are duty bound to innovation by our tradition.
- We offer more than just a straight series – we offer versatility.
- Customised designs up to 200 tonnes and more – we ensure that when you move anything it's done safely.

Fordern Sie den ausführlichen Katalog für das Power-Team-Produktprogramm an!

- Hydraulikzylinder
- Hydraulikpumpen
- Hydraulikwerkzeuge
- Zubehör

Please ask for the detailed Power Team catalogue!

- *Hydraulic cylinder*
- *Hydraulic pumps*
- *Hydraulic tools*
- *Accessories*



Kramp

GPERFEKT KKS®

Georg Kramp GmbH und Co.KG
Hebe- und Transportsysteme

Werk 1 (Verwaltung und Verkauf)
Max-Planck-Straße 32
D-70736 Fellbach

Werk 2 (GKS-Produktion)
Höhenstraße 30
D-70736 Fellbach

Telefon +49 (0)7-11 --51-09-81---0
Telefax +49 (0)7 11---51-09-81---90
e-mail: info@gks-perfekt.com
Internet: www.gks-perfekt.com

Glossar zu unserem Titelbild:

Die texanische Blattschneideameise kann das 10-fache ihres Körpergewichtes tragen...

...ein Wunder der Natur!

Das GKS-Hebegerät V5 kann z.B. das 250-fache seines Eigengewichts anheben ...

... ein Wunder der Technik!

Glossary on our cover page:

While the texan leafcutting ant can lift 10-times its net weight a miracle of nature!

The GKS toe jack V5 e.g. can lift up to 250 times its net weight a miracle of technology!

